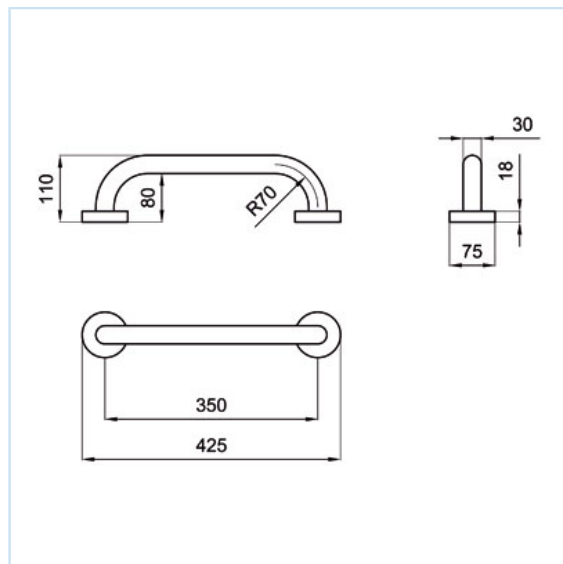


BT0001E

Maniglione 350 mm



Caratteristiche

ingombro massimo LxHxP	425x75x110
colore	Bianco RAL 9010
elementi di fissaggio	Non inclusi, impiegare tasselli adeguati alla natura del muro

Composizione prodotto

parte	aspetto	materiale	finitura
struttura	Tubo tondo D. 30 mm	acciaio	cataforesi
rivestimento	Verniciatura	polvere epossidica	lucida
sistema di fissaggio	Disco in materiale plastico isolante	Acetalico Ultraform	n.a.

Modalità d'uso

impiego	Installazione a parete
pulizia	Detergenti o disinfettanti senza abrasivi né solventi
immagazzinamento	Luogo chiuso e asciutto
carico statico sostenibile	150 Kg

Certificazioni e norme

tipologia	norma	ente
norma	D.M. 236/89 e D.P.R. 503/96	
marcatatura CE	MDD 93/42	Dichiarazione Blutech
test carico	UNI 11064	Politecnico di Milano

Modalità di consegna

confezione	Imballo cartone
dimensione imballo mm	420x130x55
peso imballo Kg	1,15 Kg

I dati indicati in questo documento non possono essere ritenuti vincolanti. Blutech srl si riserva il diritto di apportare al prodotto qui descritto modifiche tecniche e costruttive senza alcun preavviso.

Blutech srl

Sede Legale - Via Parini, 19 - 23900 - Lecco (LC) Italy - P.Iva e Cod. Fiscale: 02686460136

Sede Operativa - Via G. Leopardi, 3 - 23890 - Barzago (LC) Italy - T: +39 031 861141 - F: + 39 031 874562 - info@blutech.biz