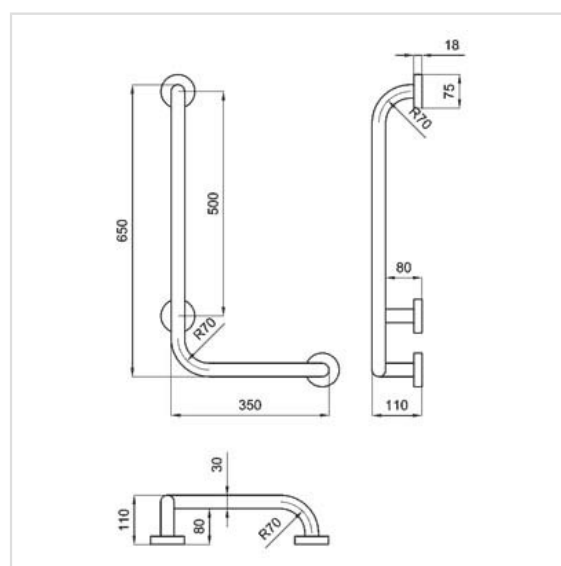


Categoria	<b>1-51</b>
Codice	<b>151-323</b>
Prodotto	<b>Corrimano angolare con montante a sinistra</b>
Fornitore	<b>Blutech</b>

[www.dianflex.com](http://www.dianflex.com)

## Descrizione

Corrimano angolare con fissaggio a muro realizzato in acetalico (materiale plastico ad altissima resistenza) studiato in collaborazione con il Politecnico di Milano per rispondere alle seguenti esigenze: 1) resistenza a carichi sul maniglione di almeno 150 kg, 2) perfetto isolamento elettrico per evitare la trasmissione di correnti vaganti. Vite di fissaggio in acciaio inox.



### Caratteristiche

<b>ingombro massimo LxHxP</b>	372x672x110 mm
<b>colore</b>	Bianco RAL 9010
<b>elementi di fissaggio</b>	Non inclusi, impiegare tasselli adeguati alla natura del muro

### Composizione prodotto

parte	aspetto	materiale	finitura
<b>struttura</b>	Tubo tondo Ø 30 mm	acciaio	Cataforesi
<b>rivestimento</b>	Verniciatura	Polvere epossidica	Lucida
<b>sistema di fissaggio</b>	Disco in materiale plastico isolante	Acetalico Ultraform	n.a.

### Modalità d'uso

<b>impiego</b>	Installazione a parete
<b>pulizia</b>	Detergenti o disinfettanti senza abrasivi né solventi
<b>immagazzinamento</b>	Luogo chiuso e asciutto
<b>carico statico sostenibile</b>	150 Kg

### Certificazioni e norme

tipologia	norma	ente
<b>norma</b>	D.M. 236/89 e D.P.R. 503/96	
<b>marcatura CE</b>	MDD 93/42	Dichiarazione Blutech
<b>test carico</b>	UNI 11064	Politecnico di Milano