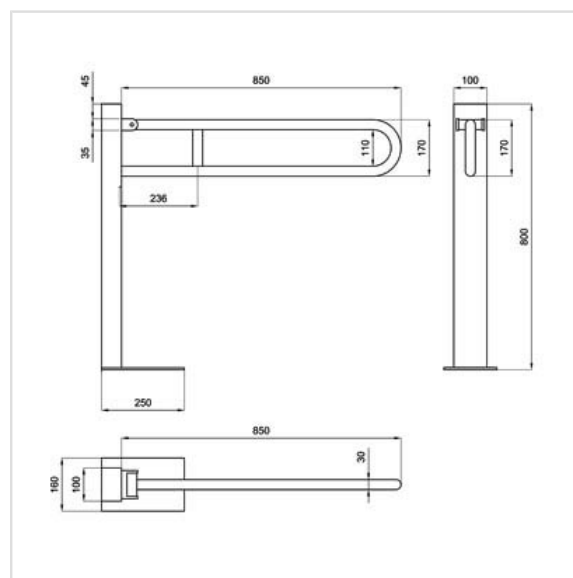


Categoria	1-51
Codice	151-3402
Prodotto	Barra di sostegno ribaltabile modello a colonna cm 85
Fornitore	Blutech

www.dianflex.com

Descrizione

Barra di sostegno ribaltabile con dispositivo di bloccaggio in posizione verticale; modello a colonna con sistema di fissaggio a pavimento.



Caratteristiche

ingombro massimo LxHxP	960x800x160 mm
colore	Bianco RAL 9010
elementi di fissaggio	Non inclusi, impiegare tasselli adeguati alla natura del muro

Composizione prodotto

parte	aspetto	materiale	finitura
struttura	Tubo tondo Ø 30 mm	acciaio	Cataforesi
rivestimento	Verniciatura	Polvere epossidica	Lucida
sistema di fissaggio	Disco in materiale plastico isolante	Acetalico ultraform	n.a.

Modalità d'uso

impiego	Installazione a parete
pulizia	Detergenti o disinfettanti senza abrasivi né solventi
immagazzinamento	Luogo chiuso e asciutto
carico statico sostenibile	150 Kg

Certificazioni e norme

tipologia	norma	ente
norma	D.M. 236/89 e D.P.R. 503/96	
marcatatura CE	MDD 93/42	Dichiarazione Blutech
test carico	UNI 11064	Politecnico di Milano