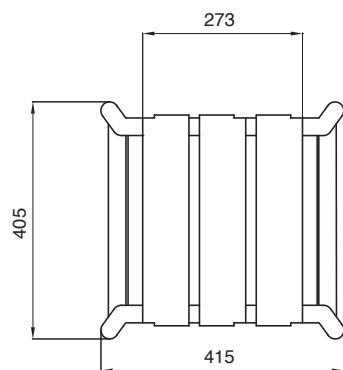
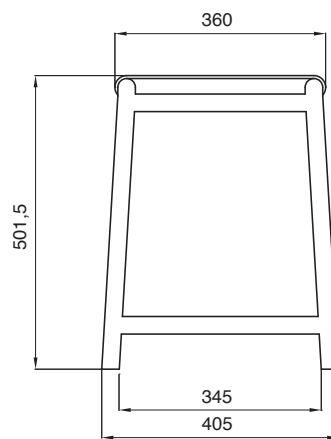
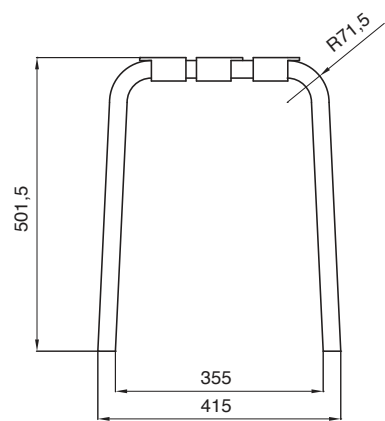




CODICE DIANFLEX  
151-402



SEDILI