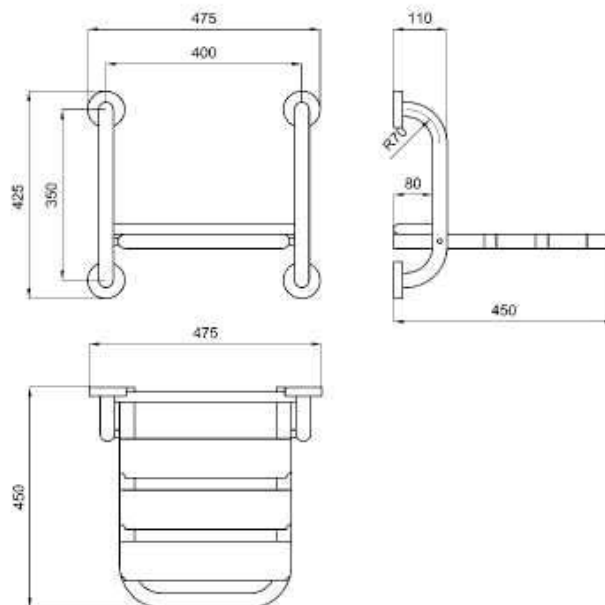


BT0038
sedile ribaltabile**caratteristiche**

ingombro massimo LxHxP mm	475x425x450
colore	bianco RAL 9010
elementi di fissaggio	non inclusi, impiegare tasselli adeguati alla natura del muro

composizione prodotto

parte	aspetto	materiale	finitura
struttura	tubo tondo Ø 30 mm	acciaio	zincato
rivestimento	verniciatura	polvere epossidica	lucida
sistema di fissaggio	disco in materiale plastico isolante	acetalico ultraform	n.a.

modalità d'uso

impiego	installazione a parete
pulizia	detergenti o disinfettanti senza abrasivi né solventi
immagazzinamento	luogo chiuso e asciutto
carico statico sostenibile	150 Kg

certificazioni e norme

tipologia	norma	ente
norme di riferimento	D.M. 236/89 e D.P.R. 503/96	
marcatura CE	MDD 93/42	
test carico	UNI 11064	Politecnico di Milano

modalità di consegna

confezione	imballo cartone
dimensioni imballo mm	530x460x140
peso con imballo kg	5,28