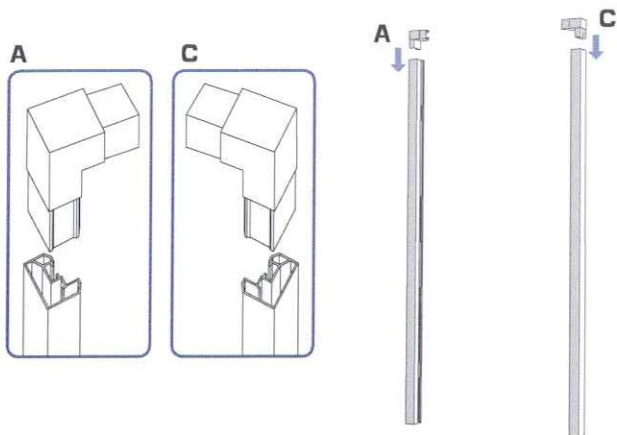


## ISTRUZIONI DI MONTAGGIO

### BOX DOCCIA STEFY - DISABILI (privo di guida di scorrimento inferiore)

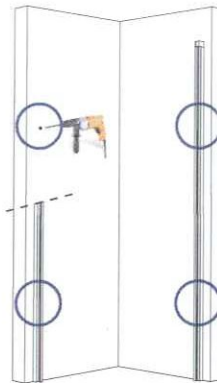
#### FASE 1

Inserire le squadrette ad angolo nei montanti laterali dx e sx



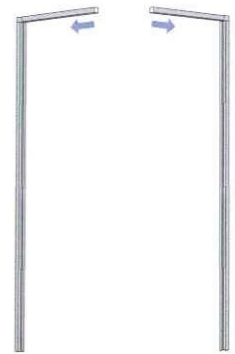
#### FASE 2

Appoggiare i montanti laterali dx e sx sul pavimento, tracciare i fori e, dopo aver tolto i montanti, fare i fori ed inserire i tasselli.



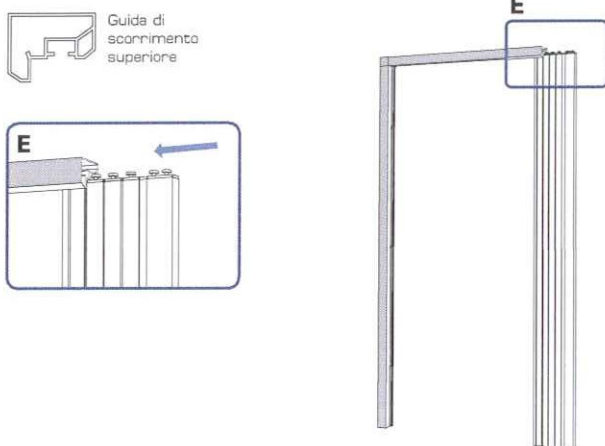
#### FASE 3

Montare la guida di scorrimento superiore ai due montanti



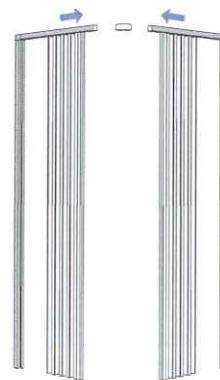
#### FASE 4

inserire l'anta a soffietto nella guida di scorrimento superiore (E). Ripetere l'operazione su entrambi i lati.



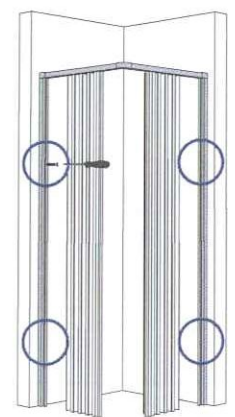
#### FASE 5

Unire le due ante tramite la curvetta, punto di unione tra le due guide superiori.



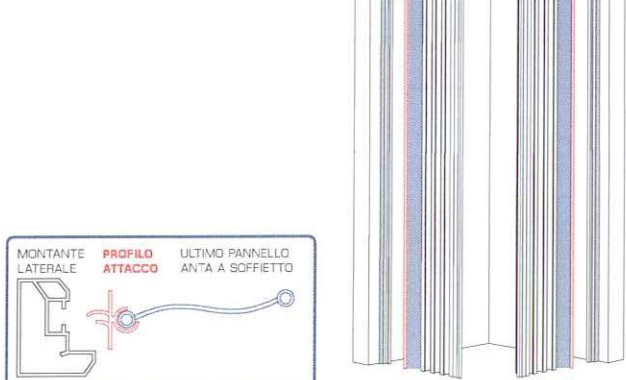
#### FASE 6

Montare il box fissandolo con le viti.



#### FASE 7

Inserire il profilo attacco dell'ultimo pannello nel montante laterale a pressione. Eseguire l'operazione per entrambe le ante.



#### FASE 8

Mettere le viti di fissaggio sopra gli angolari nella parte superiore e siliconare i montanti laterali alle pareti.

