



SaniToSCA¹⁹⁸⁴

Codice 152-S

Categoria 1-52

Prodotto
SERIE SANITARI EVOLUTION

1/2

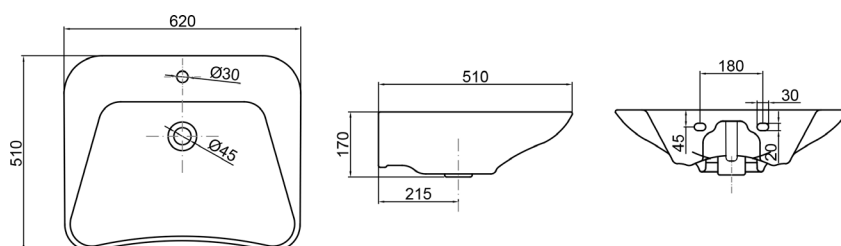


DESCRIZIONE DEL PRODOTTO

Serie di sanitari dedicata alla linea Senior in ceramica bianca

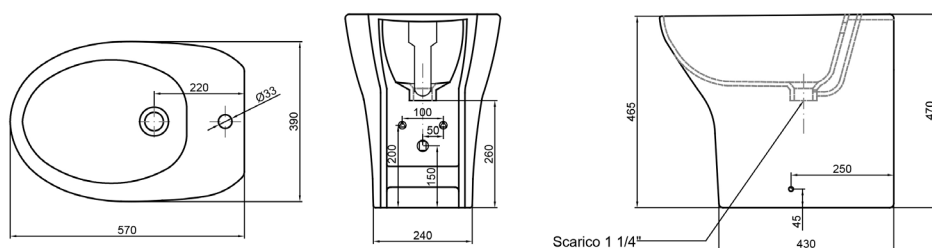
LAVABO ERGONOMICO MONOFORO EVOLUTION - Montaggio a muro/soprapiano

152-S100



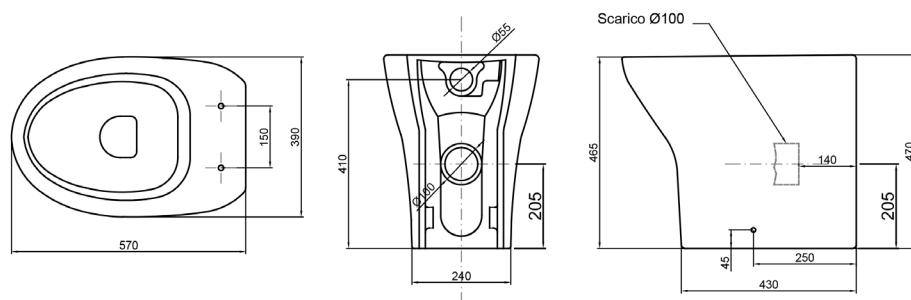
BIDET FILOMURO EVOLUTION H 47

152-S300-R



VASO FILOMURO EVOLUTION H 47 /Scarico unificato a risparmio idrico 4,5l

152-S400 + (sedile 152-S900)





SaniToSCA¹⁹⁸⁴

Codice 152-S

Categoria 1-52

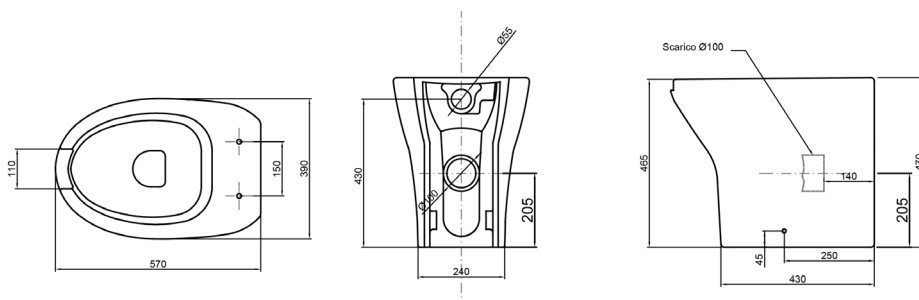
Prodotto

SERIE SANITARI EVOLUTION

2/2

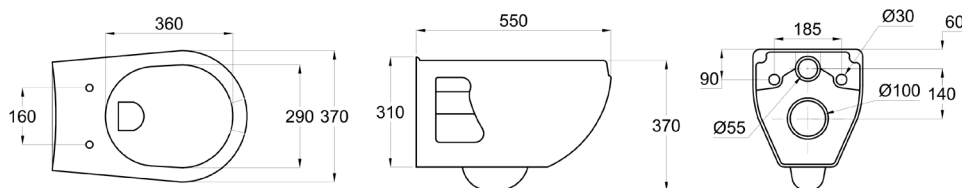
VASO FILOMURO EVOLUTION CON APERTURA FRONTALE H 47/ Scarico unificato a risparmio idrico 4,5l

152-S402 (sedile 152-S902)



VASO SOSPESO UP CON APERTURA FRONTALE / Montaggio su staffa universale

152-S412 (sedile 152-S912)



SEDILI WC DEDICATI

SEDILE PER VASO EVOLUTION
in poliestere colato; cerniere INOX,
152-S900



SEDILE PER VASO EVOLUTION
C/ APERTURA FRONTALE
in poliestere colato; cerniere INOX
152-S902



SEDILE PER VASO SOSPESO UP
C/ APERTURA FRONTALE
in poliestere colato; cerniere INOX,
152-S912

