

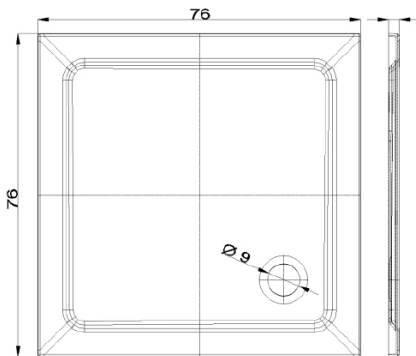
Categoria **1-79f**

Codice **179-F100**

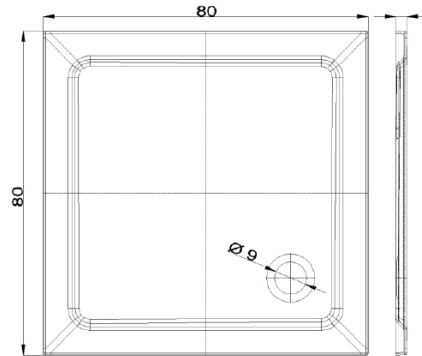
Prodotto **PIATTO DOCCIA MR FLAT QUADRO**

[www.dianflex.com](http://www.dianflex.com)

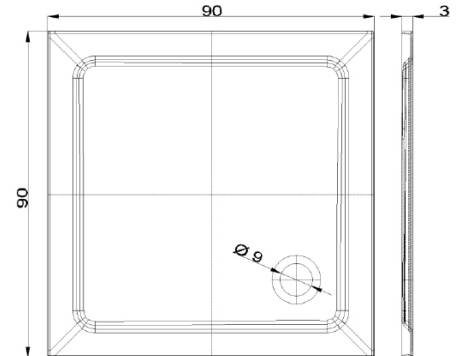
179-F100-76 cm 76x76xh3



179-F100-80 cm 80x80xh3



179-F100-90 cm 90x90xh3



E' CONSIGLIABILE LA PILETTA PER PIATTO DOCCIA CON CODICE DIANFLEX  
371-391-090