

Codice Dianflex:

179-VP01

179-VP02



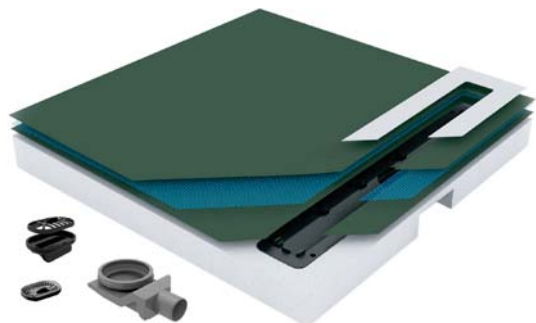
PIATTO DOCCIA FILO PAVIMENTO PIASTRELLABILE



Il piatto doccia piastrellabile rappresenta il risultato della costante ricerca di soluzioni migliori e più efficienti. Con questo prodotto si garantisce un ottimo risultato in termini di impermeabilità, sicurezza ed estetica, poiché la possibilità di errore e i tempi e gli sforzi per l'installazione sono stati ridotti al minimo.

CARATTERISTICHE TECNICHE

1. Pannello Peripor - Peripor è un polistirene espandibile (EPS) particolarmente adatto per applicazioni esposte a carichi di compressione. Le proprietà più importanti di Peripor sono:



- Ottima capacità di isolamento termico
- Alta densità: 45 kg/m³
- Eccezionale assorbimento degli urti
- Basso peso
- Impermeabilità all'umidità

2. Impermeabilizzazione MAPEI

Sul prodotto è applicato in fabbrica uno degli impermeabilizzanti più pregiati, la malta cementizia bicomponente elastica ad asciugamento rapido MAPELASTIC Turbo e il nastro butilico impermeabilizzante MAPEI che garantiscono l'impermeabilità al 100% del nostro sistema.

3. Giunto a coda di rondine

Questo metodo di unione delle piastre fornisce la forza di un giunto resistente a tutte le possibili sollecitazioni. Inoltre impedisce l'ingresso di cemento tra le piastre.


4. Conveniente in termini di tempo e costi

Un grande vantaggio degli scarichi per doccia preinstallati è che i tempi di installazione e il prezzo sono significativamente ridotti poiché il pannello ha pendenze integrate e impermeabilizzazione MAPEI applicata.

5. Portata elevata

Il sistema fornisce una portata di 48 L/min, conforme agli standard più elevati.

6. Massima personalizzazione

Le griglie in acciaio inox sono disponibili in 2 diverse finiture: Cromo o nero opaco. 
Oppure rivestibili con la propria piastrella in posa

- 
- MAPEBAND
- Nastro butilico autoadesivo
 - MAPELASTIC TURBO
- Elastico bicomponente a rapida asciugatura malta cementizia per impermeabilizzazioni
 - MAPENET
- Rete in fibra di vetro resistente agli alcali
 - MAPELASTIC TURBO
- Elastico bicomponente a rapida asciugatura malta cementizia per impermeabilizzazioni
 - Scarico doccia
 - Scheda Peripor

179-VP01

179-VP02



Vantaggi principali del nostro Piatto Doccia Piastrellabile:

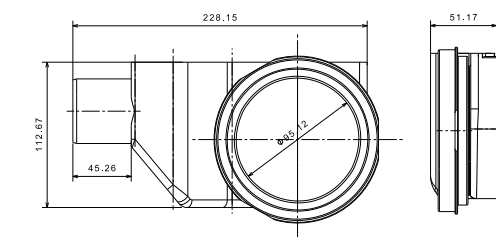
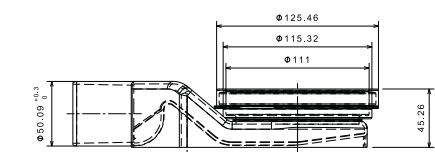
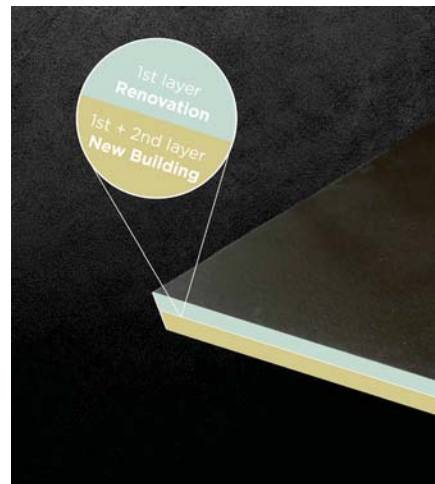
- **Installazione facile e veloce**
- **Pendenza del 2% integrata**
- **Kit completo**
- **Personalizzabile**
- **Costi ridotti**
- **Filo pavimento**

- Elevata portata = 48 L/min
- Flessibile con il sistema 2 in 1
- Lo scarico è dotato di filtro ferma-capelli
- Resiste a una pressione di 300 kg
- Uscita orizzontale con diametro 50 mm

- Base girevole a 360°
- Altezza della guarnizione idraulica = 25 mm
- Griglia in acciaio inox AISI 304
- Accesso facilitato



! Piatto doccia e griglia venduti separatamente. Da abbinare alla griglia cod. 179-VP02 (L 55 cm)



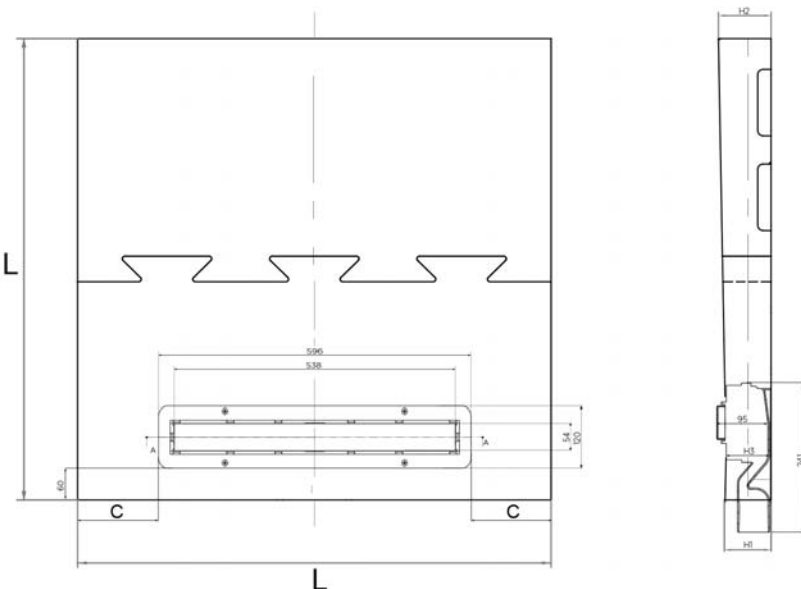
Il piatto doccia è costituito da due strati componibili per essere regolato in altezza:

H | Primo strato:

38 - 52 mm (179-VP01-090)

35 - 54 mm (179-VP01-120)

H_{tot} | Primo + Secondo strato: 80 - 95 mm



Codice	L	C	H1	H2	H3
179-VP01-090	900	152	80	95	77
179-VP01-120	1200	302	80	95	77