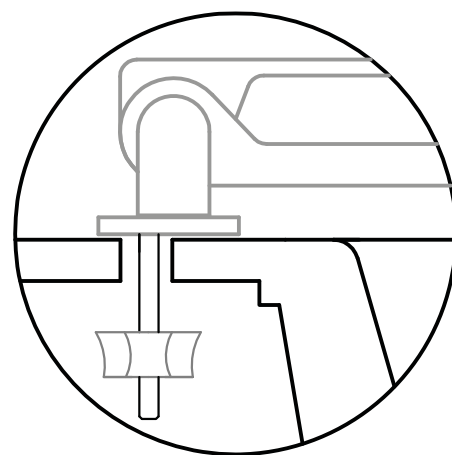
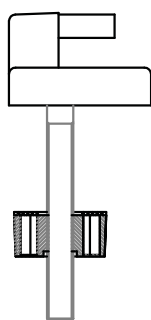
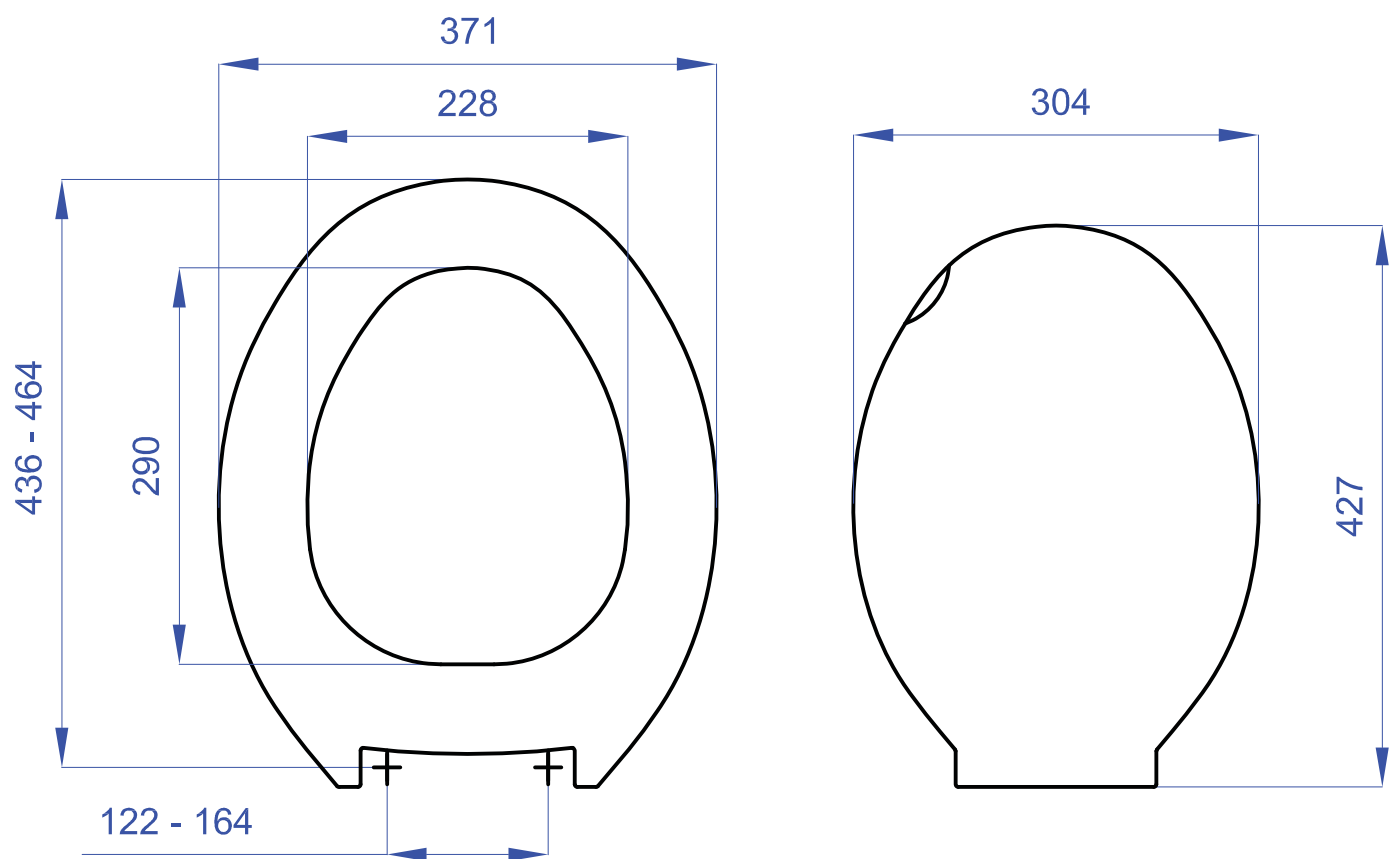


Codice Dianflex: 180-L900



**U012N003K**