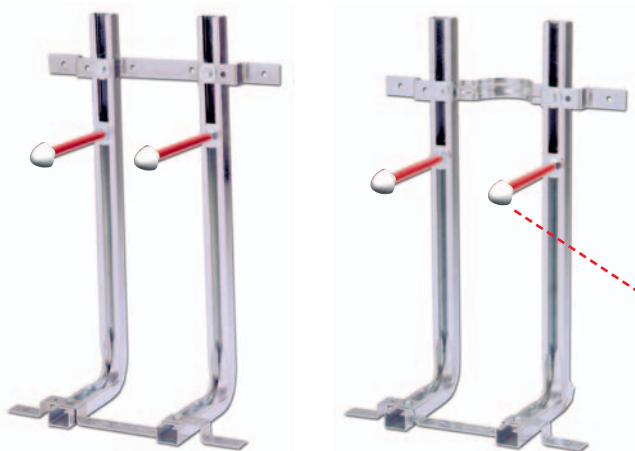


fischer L Plus e LC Plus

sistemi premontati universali per vasi e bidet sospesi

FAMIGLIA PRODOTTI



L PLUS

LC PLUS

Adatto per

- mattone pieno
- doppio UNI
- tramezza

DESCRIZIONE PRODOTTO

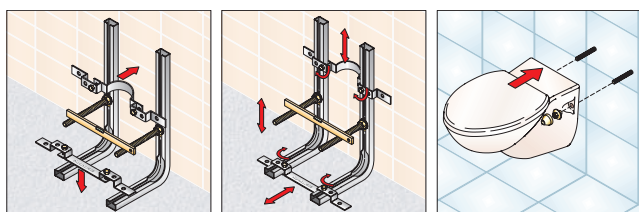
Generalità

- Il sistema è già preassemblato.
- Sistema in acciaio zincato.
- LC PLUS: con alloggiamento per tubo di scarico verticale della cassetta di risciacquo.
- L PLUS: idoneo anche per posizionamento laterale della cassetta di risciacquo.

Vantaggi

- Completo di set di fissaggio BUAK: 2 boccole eccentriche, 2 rosette larghe, 2 dadi in acciaio M12, 2 calotte bianche in busta.
- Sistema premontato con interasse 180 mm e con rapida regolazione anche per 230 mm.
- Barre filettate M 12.
- Base di appoggio a pavimento senza viti sporgenti.
- Fori per ancoraggio sia a parete che a pavimento.
- Testato a 400 kg secondo normative UNI EN 997 e 8950/2.

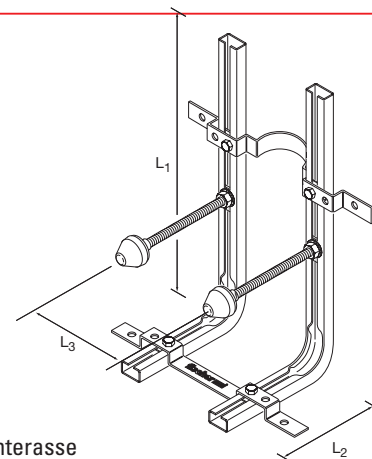
MONTAGGIO



DATI TECNICI

art. n.	descriz.	L3	L1	L2	pz/conf.
01023	L Plus	180/230	600	200	1
01026	LC Plus	180/230	600	200	1

* Modello depositato.



int = interasse
 L₁ = altezza mm
 L₂ = profondità mm

FISSAGGI IDROTERMOSANITARI