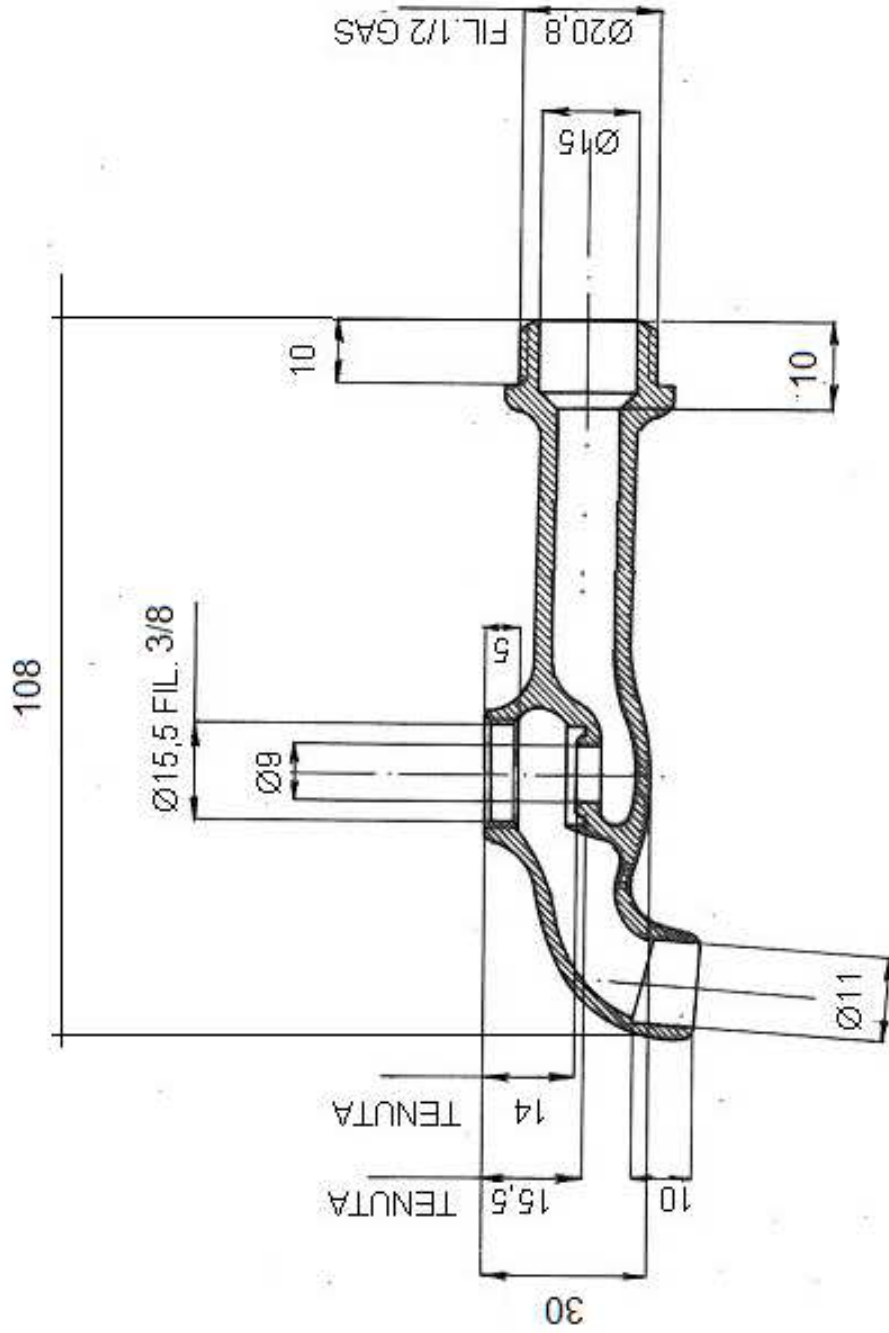
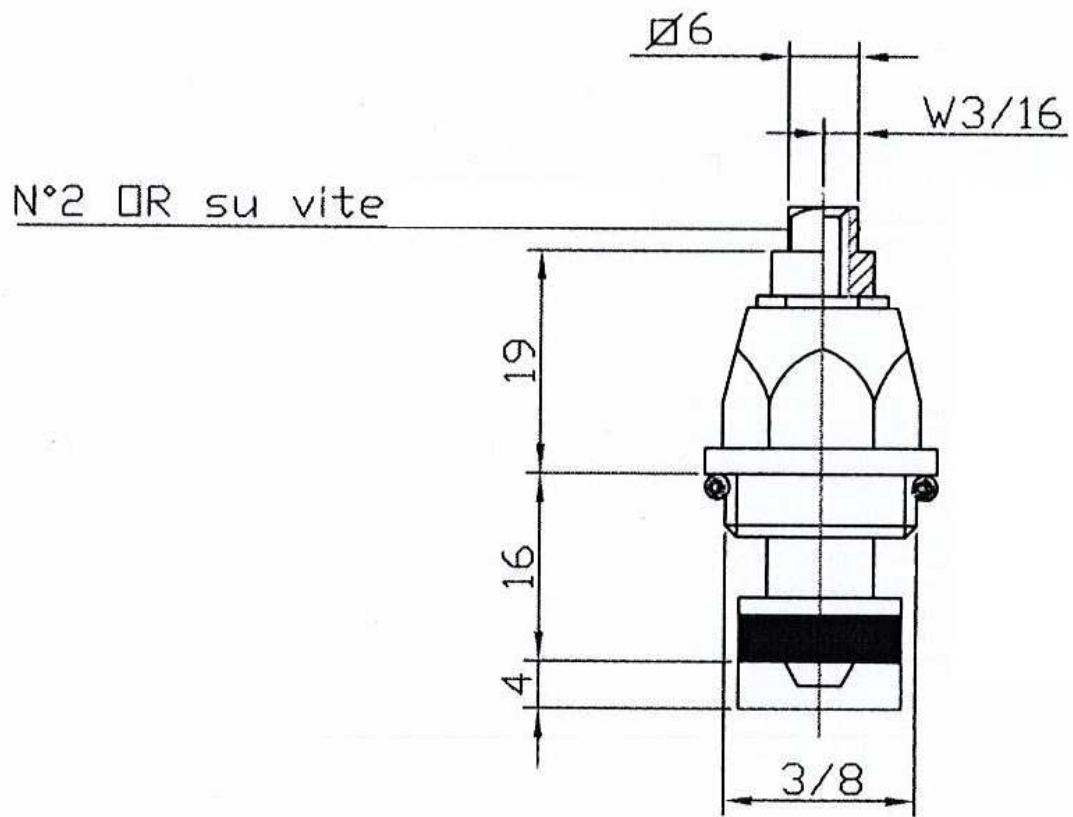


# Codice Dianflex: 240-9042



Art. 17



VITONE 3/8  
QUADRO PASSO RAPIDO C/OR (new)  
PER ART.17



	<b>MANIGLIOTTINO ZAMA</b>