



Codice Dianflex: 240-9060

## RUBINETTI ATTACCO LAVATRICE

### 220 Rubinetto con attacco lavatrice



MISURA	PRESSIONE	CODICE	IMBALLO
1/2" (DN 15)	8bar/116psi	2200012U	12/36

#### CERTIFICAZIONI



#### CAPITOLATO

Misura disponibile: 1/2"x3/4".

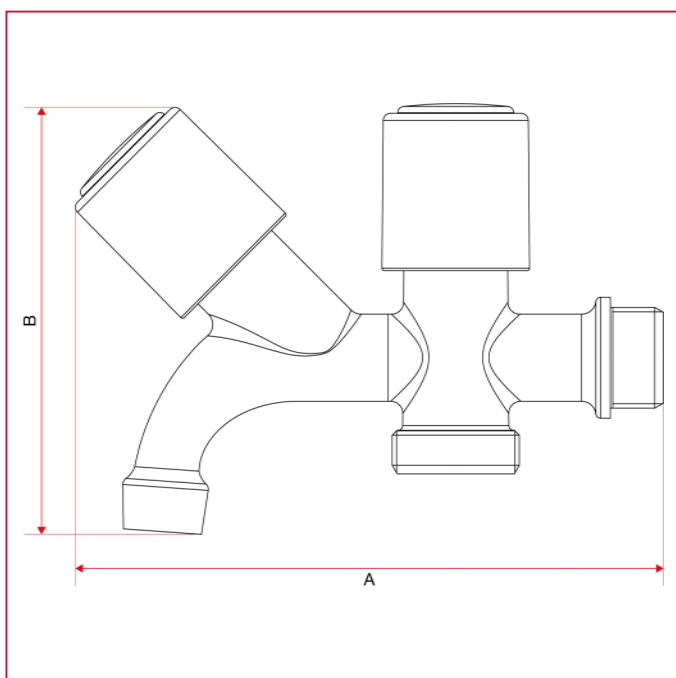
Attacco filettato maschio per lavatrice.

Corpo in ottone cromato.

Temperature minima e massima d'esercizio: 0°C, 80°C.

Attacchi filettati ISO 228 (equivalente a DIN EN ISO 228 e BS EN ISO 228).

#### INGOMBRI

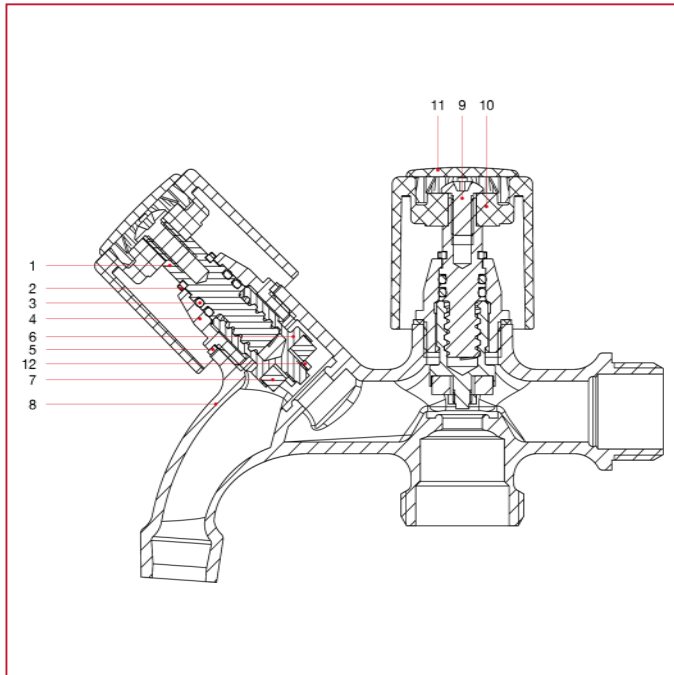




# RUBINETTI ATTACCO LAVATRICE

	1/2"
DN	15
A	121,7
B	88
Kg/cm <sup>2</sup> bar	8
LBS - psi	116

## MATERIALI



POS.	DESCRIZIONE	N.	MATERIALE
1	Perno	2	Ottone CW617N
2	Seeger	2	CW452K
3	O-ring	4	EPDM
4	Tappo	2	Ottone CW617N
5	Guarnizione	2	Alluminio
6	Vite	2	Ottone CW617N
7	Guarnizione	2	NBR
8	Corpo	1	Ottone cromato CB753S
9	Vite	2	Acciaio zincato C4C
10	Maniglia	2	ABS cromato
11	Placchetta	2	ABS verniciato
12	Dado	2	Ottone CW614N