

ART.37

Rubinetto combinato ott.cromato att.lavatrice c/portag.,rosone e dado alto
Chromed brass supply stop and washing mashine valve



MISURA	PRESSIONE
1/2" (DN 15)	8 bar / 116 psi

Attacco filettato maschio.

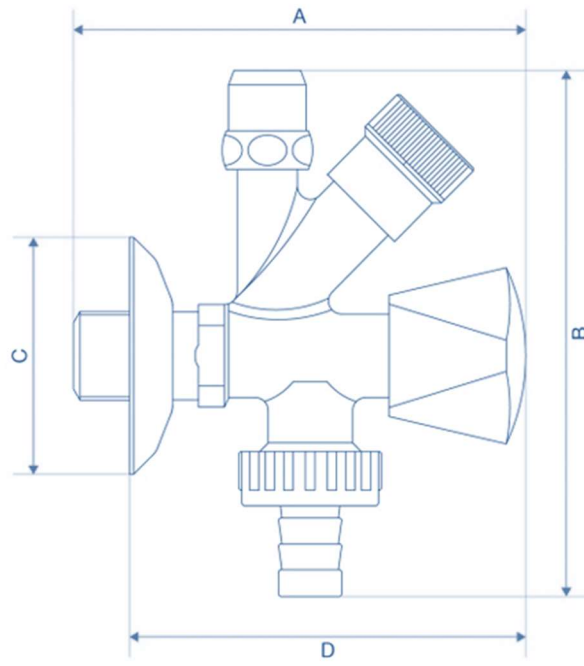
Corpo in ottone cromato.

Rosone in acciaio inox.

Temperature minima e massima d'esercizio: 0°C, 80°C

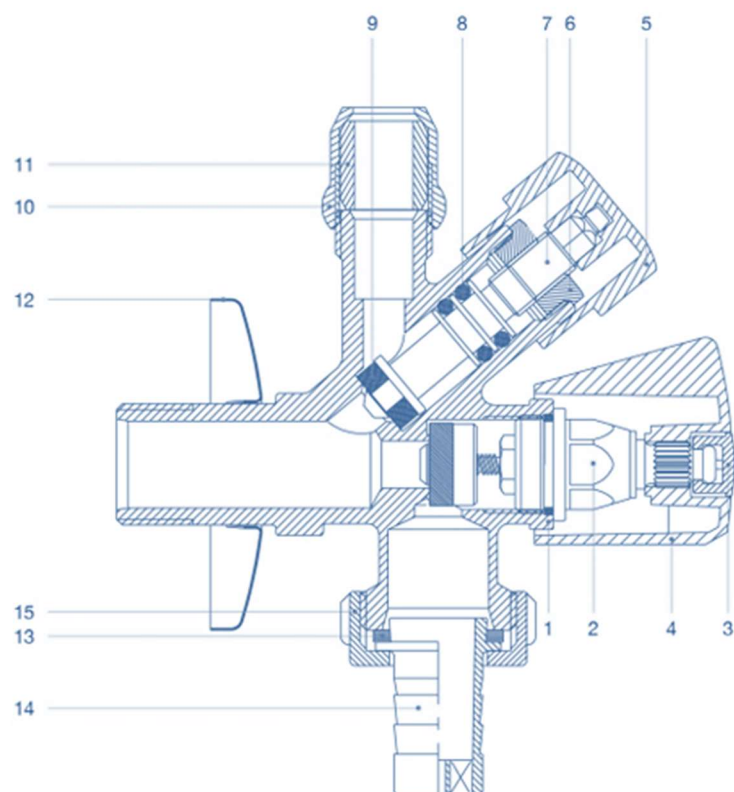
Attacchi filettati ISO 228

(equivalente a DIN EN ISO 228 e BS EN ISO 228)



	1/2"
A	105
B	116
C	56
D	87
Kg/cm²bar	8
LBS - psi	116

SCHEDA MATERIALI



n.	Descrizione / Description	Qt.	Materiale / Material
1	Corpo / Body	1	Ottone cromato / Chromed-plated Brass CW617N
2	Vitone / Screw	1	Ottone / Brass CW614N
3	Tappo / Cup	1	POM
4	Maniglia / Handle	1	ABS cromato / Chromed ABS
5	Manopola / Handle	1	ABS cromato / Chromed ABS
6	Dado / Nut	1	Ottone / Brass CW614N
7	Asta / Rod	1	Ottone / Brass CW614N
8	O-ring	2	NBR
9	Guarnizione / Gasket	1	NBR
10	Dado / Nut	1	Ottone cromato / Chromed-plated Brass CW614N
11	Ogiva	1	Nylon
12	Rosone / Rosette	1	Acciaio inox / Stainless steel
13	Guarnizione / Gasket	1	NBR
14	Portagomma / Hose connect.	1	Nylon
15	Girello / Ring	1	Nylon