



Codice Dianflex: 240-9112

## RUBINETTI ATTACCO LAVATRICE

### 250 Rubinetto con attacco lavatrice



MISURA	PRESSIONE	CODICE	IMBALLO
1/2" (DN 15)	16bar/232psi	2500012	12/96

#### CERTIFICAZIONI



#### CAPITOLATO

Misura disponibile 1/2"x3/4".

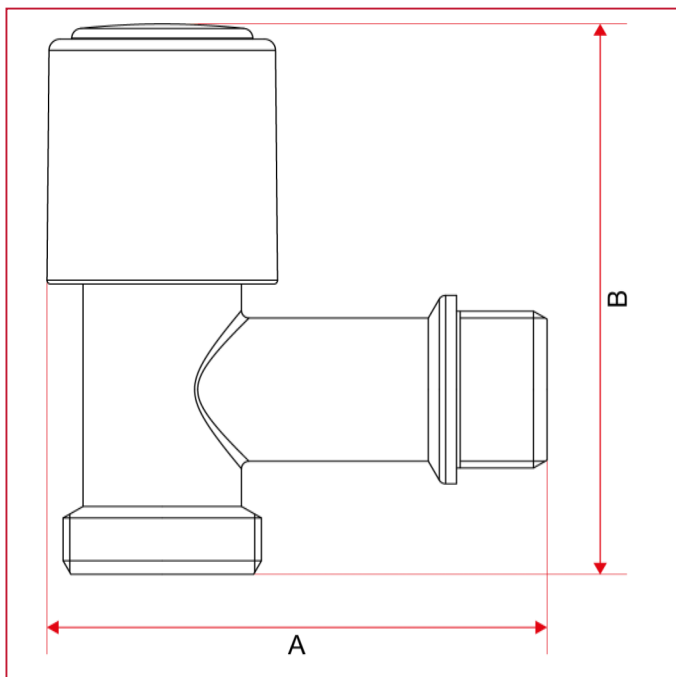
Attacco filettato maschio per lavatrice.

Corpo in ottone cromato.

Temperature minima e massima d'esercizio: 0°C, 80°C.

Attacchi filettati ISO 228 (equivalente a DIN EN ISO 228 e BS EN ISO 228).

#### INGOMBRI

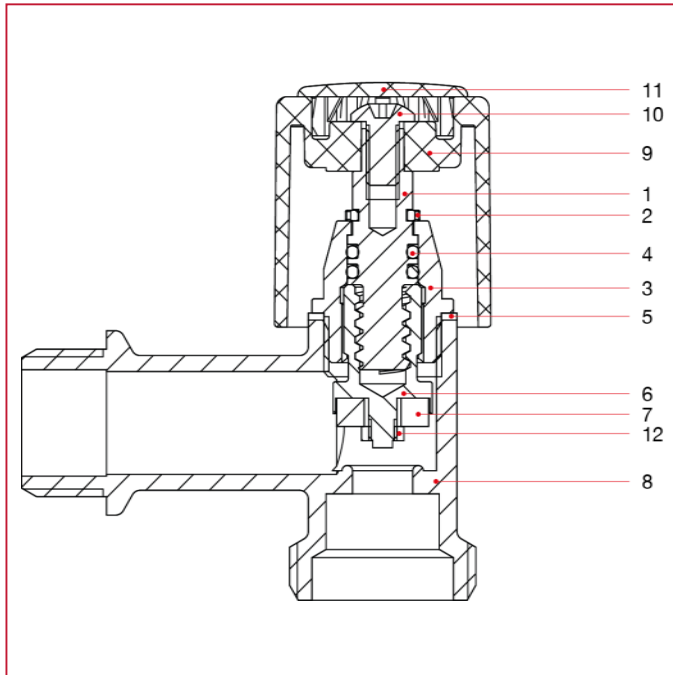




# RUBINETTI ATTACCO LAVATRICE

	1/2"
DN	15
A	66,3
B	73
Kg/cm <sup>2</sup> bar	16
LBS - psi	232

## MATERIALI



POS.	DESCRIZIONE	N.	MATERIALE
1	Perno	1	Ottone CW617N
2	Seeger	1	CW452K
3	Tappo	1	Ottone CW617N
4	O-ring	2	EPDM
5	Guarnizione	1	Alluminio
6	Vite	1	Ottone CW617N
7	Guarnizione	1	NBR
8	Corpo	1	Ottone cromato CW617N
9	Maniglia	1	ABS cromato
10	Vite	1	Acciaio zincato C4C
11	Placchetta	1	ABS verniciato
12	Dado	2	Ottone CW614N