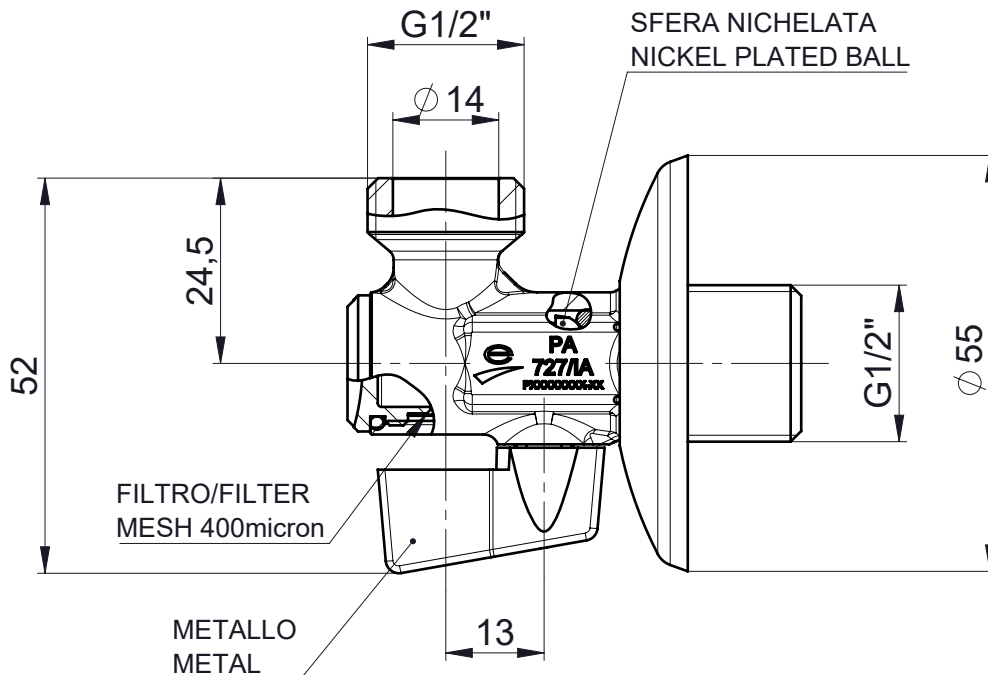
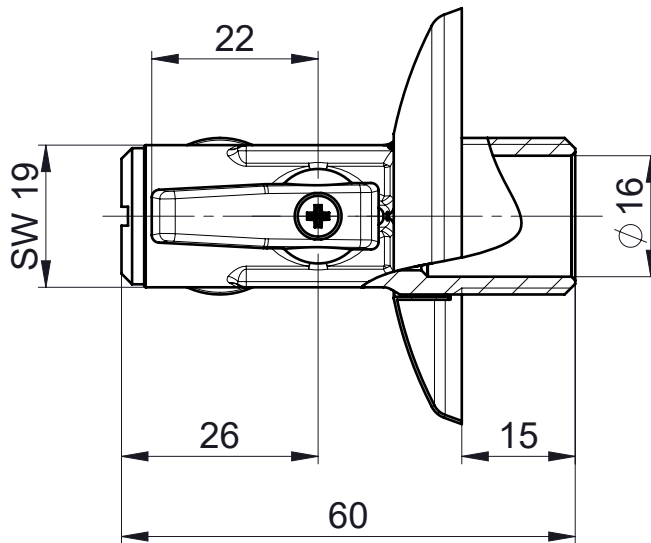
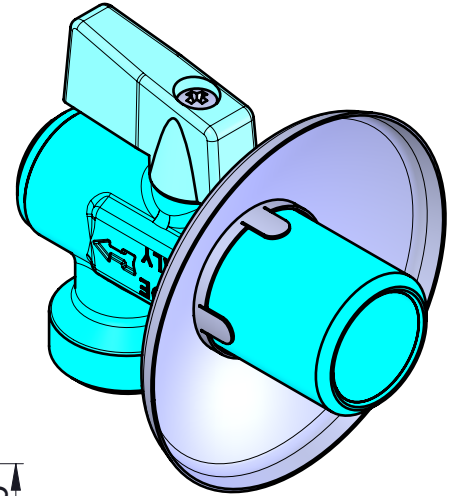


| | | |
|--|--|---|
| Normative / Stds reference UNI EN 13828:2004 | Condizioni di utilizzo / Terms of Use | |
| Compatibilità / Compatibility UBA list | Acqua Pressione massima 10bar Temperatura massima in continuo 70°C Temperatura di picco 90°C Temperatura minima -10°C No SHOCK termico Funzionalità garantita solo a valvola aperta o chiusa, non parzialmente aperta o chiusa | Water Maximum pressure 10bar Maximum temperature in continuous 70°C Peak temperature 90°C Minimum temperature -10°C No thermal SHOCK Functionality is guaranteed only with open or closed valve, not partially open or closed |
| Certificazioni / Homologations - | | |

Codice Dianflex: 240-942



MARCATURA SUL LATO OPPOSTO
 MARKING ON OPPOSITE SIDE



Rev. Dianflex: 02/2025

Per confezionamento vedere specifica imballo / For packaging please refer to packaging instruction:

| | | |
|---|---|---|
| DISEGNATO/DRAWN D. Bertoli DATA/DATE 22/06/2020 | APPROVATO/CHECKED M.S. DATA/DATE 22/06/2020 | SCALA/SCALE 1:1 FORMAT A4 Datasheet |
| NUM.DIS/DRAW.-NR. 500000001-DS | DESCRIZIONE/DESCRIPTION VALVOLA A SFERA SOTTOLAVABO DN8 G1/2\"M x G1/2\"M CON ROSONE UNDERSINK BALL VALVE DN8 G1/2\"M x G1/2\"M WITH ROUNDING | |