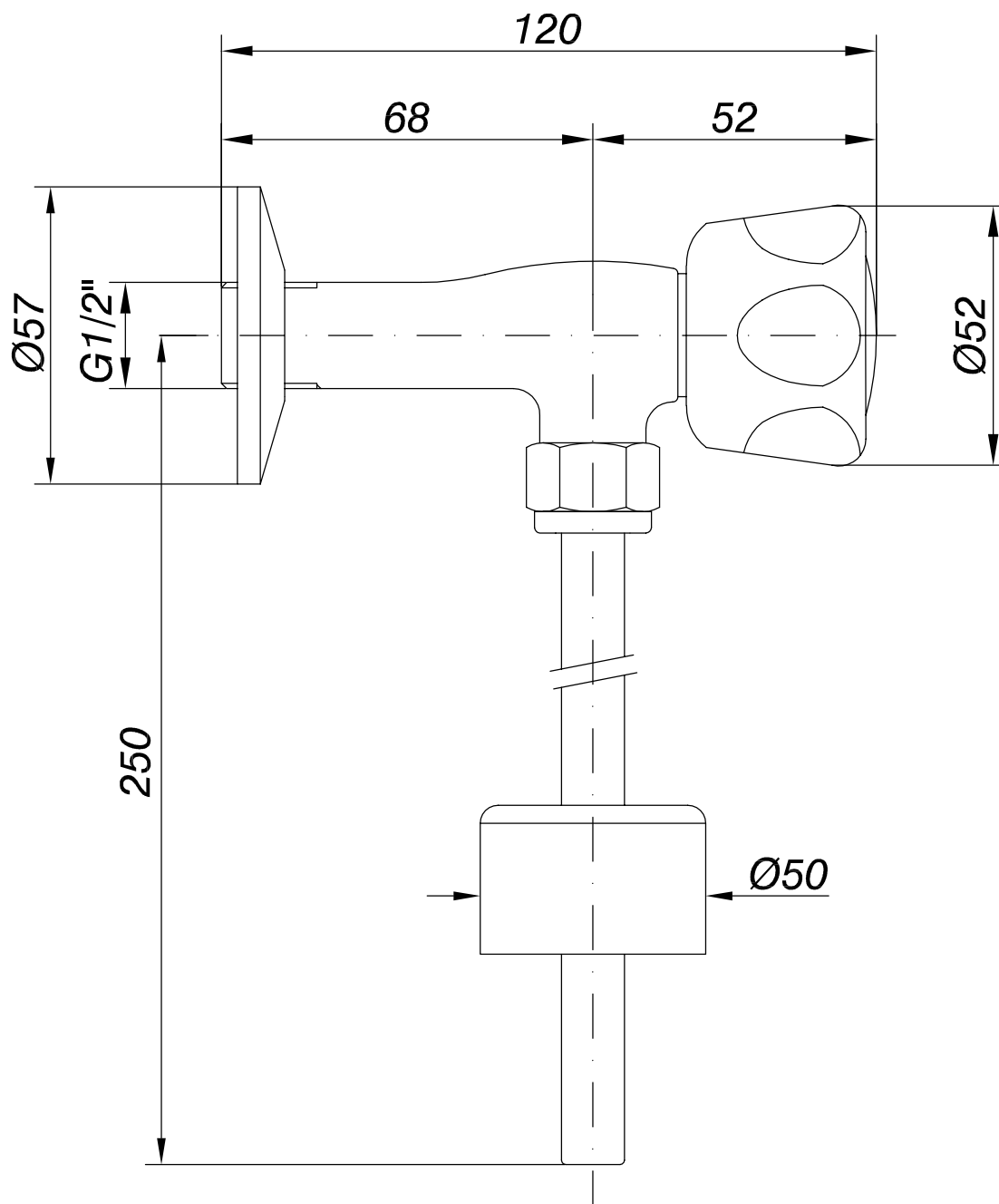



Art. 0230

Rubinetto orinatoio c/maniglia e guarniz. teflon



 **idral**

IDRAL s.p.a.

via P. Durio, 172 28010 Alzo di Pella (NO)

tel. 0322 967.162 - 96.138 fax 0322 967.403