

Codice Dianflex: 241-045

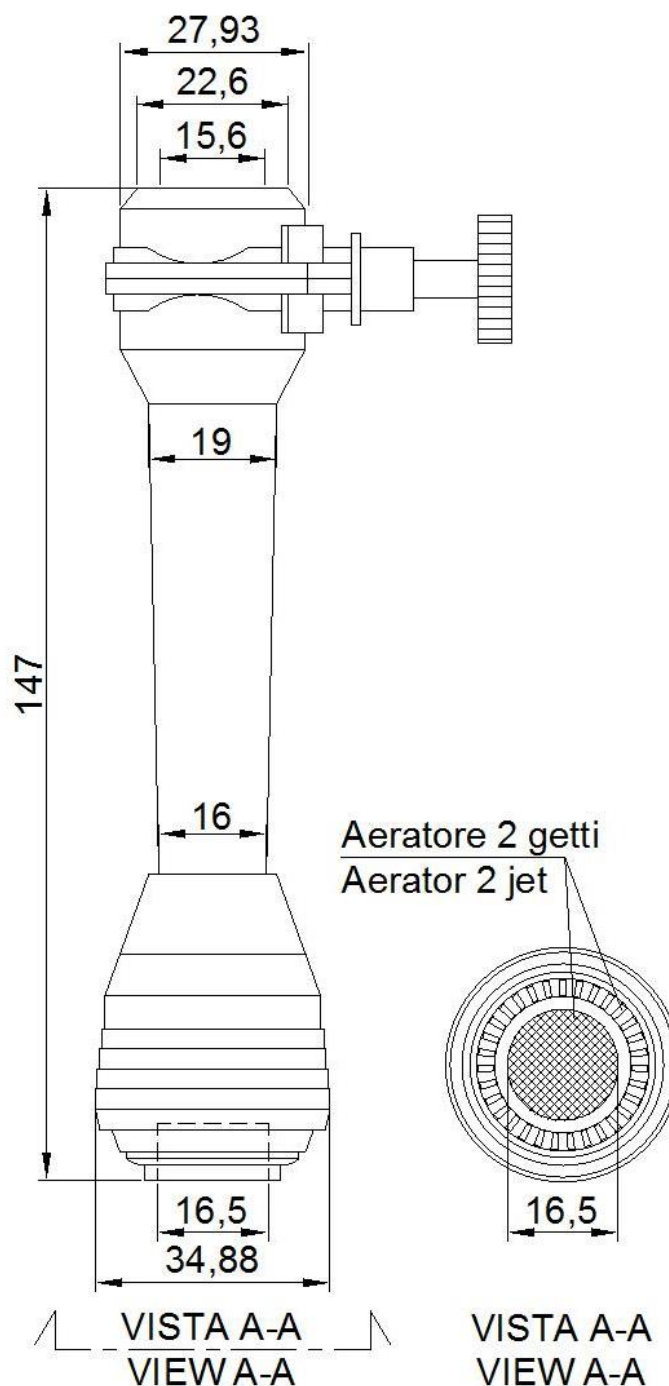
Azienda certificata:

**Articolo:** 1337A00000**Descrizione:** Aeratore prolungato a 2 getti.**Temperatura di esercizio:** -5°C + 60°C**Peso netto articolo:** 48,10 g ± 5%**Origine:** prodotto in Cina.

**Imballo:** sacchetto singolo.  
10 pezzi in scatola.  
200 pezzi in scatola 62x22x42.

**Peso lordo imballo:** 11,47 kg ± 5%

Immagine a puro scopo illustrativo.



Go Plast srl si riserva il diritto di modifica dell'articolo senza preavviso. Ogni riproduzione, anche parziale, è severamente vietata.