

**Articolo / Item**  
**Artículo / Article /**  
**Artikel**

**KFL66/25**

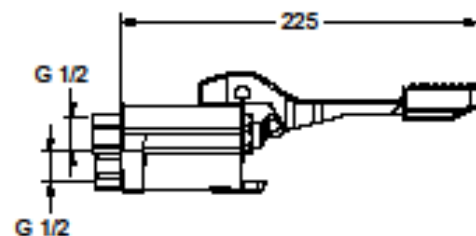
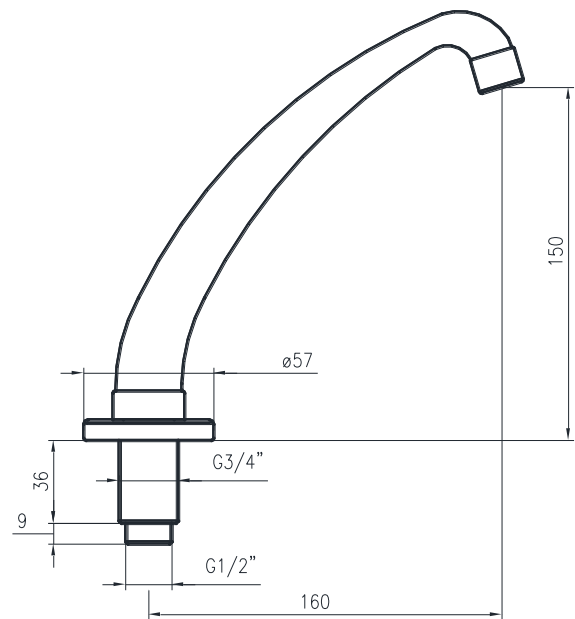
Kit di installazione completo di miscelatore progressivo a pedali e bocca di erogazione.

Complete assembling kit including foot operated progressive mixer and spout.

Kit de instalación completo con mezclador de pedal progresivo y pico.

Kit d'installation complet avec mélangeur à pédale progressive et bec verseur.

Installationsatz komplett mit progressivem Pedalmischer und Auslauf.



**IT** 


**COMPOSIZIONE**

- Bocca erogazione in ottone cromato
- Collegamenti idraulici con tubi flessibili
- Rubinetti di arresto on filtro
- Corpo pedale in ottone cromato
- Leva in Zamak con copripedale in gomma
- Kit di fissaggio
- Guarnizione con filtro 1/2"

**CARATTERISTICHE FUNZIONALI**

**Pressione di alimentazione:** Min 0.5 – max 8 bar

**Temperatura di alimentazione:** 5 – 65 °C

**EN** 

**COMPOSITION**

- Spout in brass, chrome plated
- Connections with flexible hoses
- Stop valves with filter
- Chromed brass tap's body
- Zamak lever with rubber cover
- Fixing kit
- 1/2" joint with filter

**OPERATING CHARACTERISTICS**

**Operating pressure:** Min 0.5 – max 8 bar

**Water inlet temperature:** 5 – 65 °C

**ES** 


**CARACTERÍSTICAS**

- Caño en latón cromado
- Conexiones hidráulicas con mangueras flexibles.
- Detener pollas en el filtro
- Cuerpo pedal en latón cromado
- Palanca en Zamak y cobertura en goma
- Kit de fijación
- Junta con filtro 1/2"

**CARACTERÍSTICAS FUNCIONALES**

**Presión de alimentación:** Min 0.5 – max 8 bar

**Temperatura de alimentación:** 5 – 65 °C

**FR** 


**CARACTÉRISTIQUES**

- Bec en laiton chromé
- Connexions hydrauliques avec flexibles
- Arrêtez les robinets sur le filtre
- Corps pédale en laiton chrome
- Levier en Zamak avec couverture en caoutchouc
- Kit de fixation
- Joint avec filtre 1/2"

**CARACTÉRISTIQUES FONCTIONNELLES**

**Pression d'alimentation:** Min 0.5 – max 8 bar

**Température d'alimentation:** 5 – 65 °C

**DE** 

**LIEFERUMFANG**

- Auslauf in Messing verchromt
- Anschlüsse mit Flexschläuchen
- Absperrventile mit Filter
- Pedalkörper in Messing verchromt
- Hebel in Zamak mit Gummiüberzug
- Montageset
- Dichtung mit Filter 1/2"

**TECHNISCHE EIGENSCHAFTEN**

**Zulaufdruck:** | Min 0.5 – max 8 bar

**Zulauftemperatur:** | 5 – 65 °C

