

## Codice Dianflex: 242-124

CARATTERISTICHE TECNICHE - TECHNICAL CHARACTERISTICS  
 CARACTERÍSTICAS TÉCNICAS - CARACTÉRISTIQUES TECHNIQUES  
 TECHNISCHE EIGENSCHAFTEN



**Articolo / Item**  
**Artículo / Article /**  
**Artikel**

**KFL70/26**

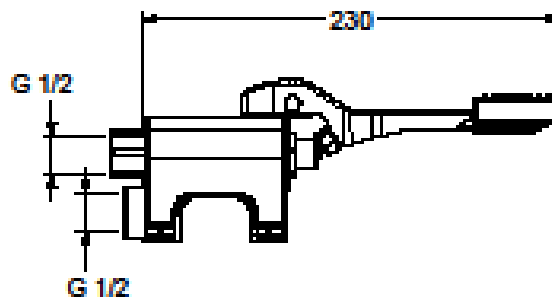
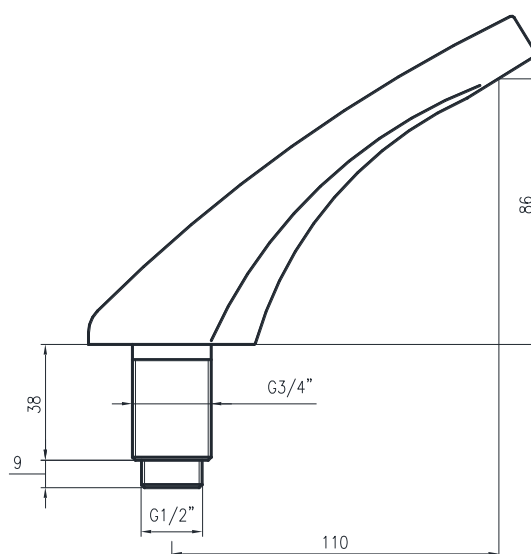
*Kit di installazione completo di miscelatore progressivo monopedale e bocca di erogazione.*

*Complete assembling kit including single foot operated progressive mixer and spout.*

*Kit de instalación completo con mezclador progresivo de un solo pedal y boquilla.*

*Kit d'installation complet avec mélangeur progressif à une seule pédale et bec verseur.*

*Installationskit komplett mit Einzelpedal-Progressivmischer und Auslauf.*



IT



#### COMPOSIZIONE

- Bocca erogazione in ottone cromato
- Collegamenti idraulici con tubi flessibili
- Rubinetti di arresto on filtro
- Corpo pedale in ottone cromato
- Leva in Zamak con copripedale in gomma
- Kit di fissaggio
- Guarnizione con filtro 1/2"

#### CARATTERISTICHE FUNZIONALI

**Pressione di alimentazione:** Min 0.5 – max 8 bar

**Temperatura di alimentazione:** 5 – 65 °C

EN



#### COMPOSITION

- Spout in brass, chrome plated
- Connections with flexible hoses
- Stop valves with filter
- Chromed brass tap's body
- Zamak lever with rubber cover
- Fixing kit
- 1/2" joint with filter

#### OPERATING CHARACTERISTICS

**Operating pressure:** Min 0.5 – max 8 bar

**Water inlet temperature:** 5 – 65 °C

ES



#### CARACTERÍSTICAS

- Caño en latón cromado
- Conexiones hidráulicas con mangueras flexibles.
- Detener pollas en el filtro
- Cuerpo pedal en latón cromado
- Palanca en Zamak y cobertura en goma
- Kit de fijación
- Junta con filtro 1/2"

#### CARACTERÍSTICAS FUNCIONALES

**Presión de alimentación:** Min 0.5 – max 8 bar

**Temperatura de alimentación:** 5 – 65 °C

FR



#### CARACTÉRISTIQUES

- Bec en laiton chromé
- Connexions hydrauliques avec flexibles
- Arrêtez les robinets sur le filtre
- Corps pédale en laiton chrome
- Levier en Zamak avec couverture en caoutchouc
- Kit de fixation
- Joint avec filtre 1/2"

#### CARACTÉRISTIQUES FONCTIONNELLES

**Pression d'alimentation:** Min 0.5 – max 8 bar

**Température d'alimentation:** 5 – 65 °C

DE



- Auslauf in Messing verchromt
- Anschlüsse mit Flexschläuchen
- Absperrventile mit Filter
- Pedalkörper in Messing verchromt
- Hebel in Zamak mit Gummiüberzug
- Montageset
- Dichtung mit Filter 1/2"

#### TECHNISCHE EIGENSCHAFTEN

**Zulaufdruck:** Min 0.5 – max 8 bar

**Zulauftemperatur:** 5 – 65 °C

