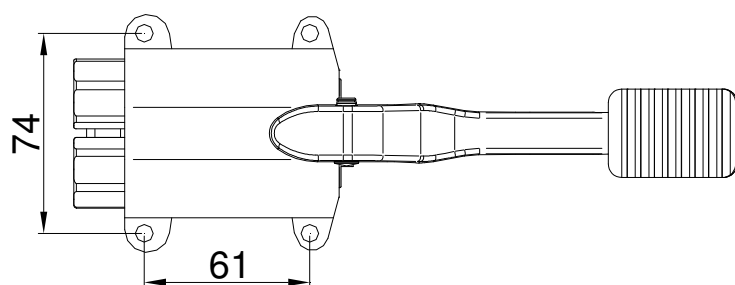
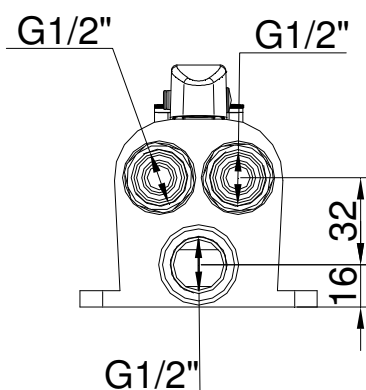
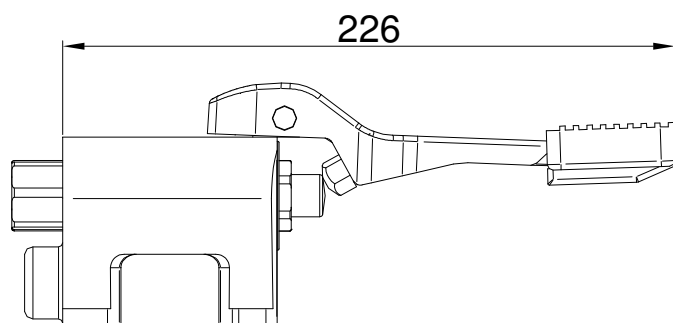
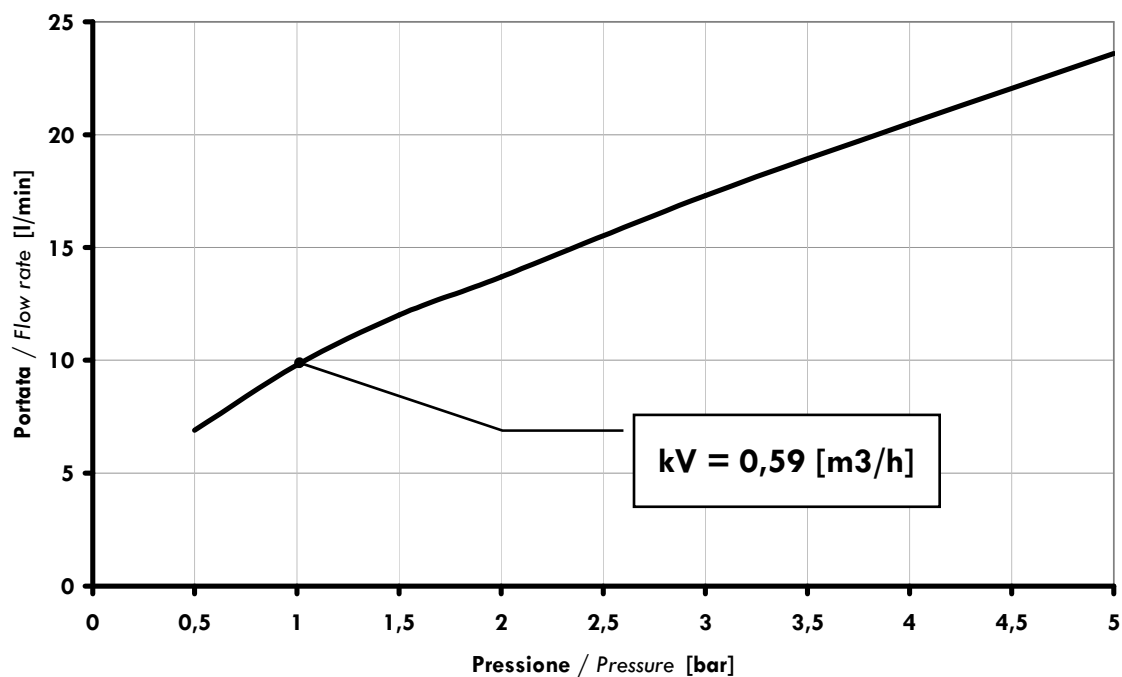


ARTICOLO / Item
Artículo / Article

02070

- Miscelatore progressivo monopedale per montaggio a pavimento.
- Foot operated progressive mixer, floor mounted type .
- Grifo mezclador monopedal progresivo suelo.
- Mitigeur progressive à une pédale, fixation au sol.





CARATTERISTICHE FUNZIONALI / OPERATING CHARACTERISTICS / CARACTERÍSTICAS FUNCIONALES / CARACTÉRISTIQUES FONCTIONNELLES	
Pressione di alimentazione Operating pressure Presión de alimentación Pression d'utilisation	Min 0.5 max 8 [bar]
Temperatura di alimentazione Water inlet temperature Temperatura de alimentación Température d'alimentation	5 – 70 [°C]