

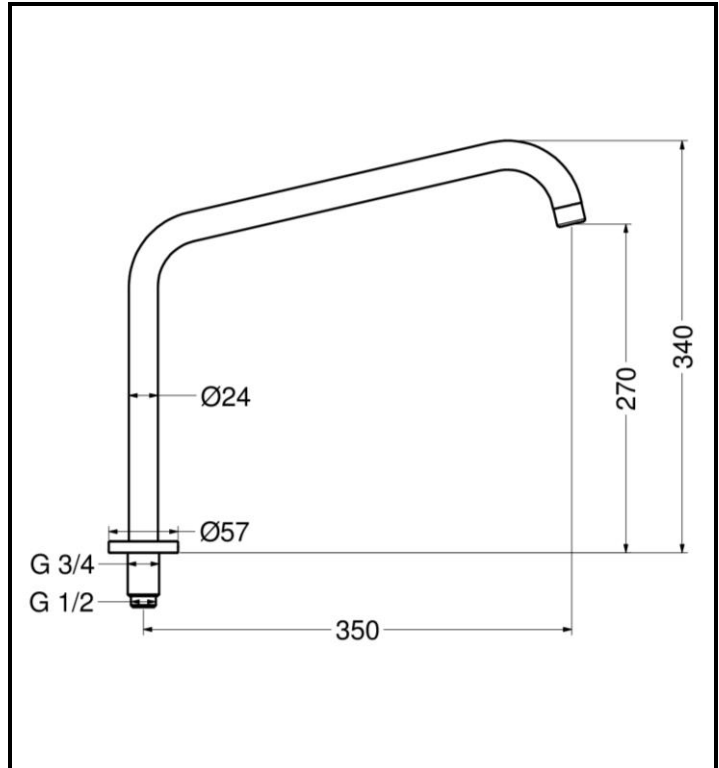


Bocca di erogazione girevole in tubo d.24 per installazione su piano.

Deck mounted swinging spout, tube d.24.

Caño giratorio tubo d.24 para fijación encimera.

Bec tournant tube d.24 pour installation sur plaque.



IT



COMPOSIZIONE

- Bocca in ottone cromato

CARATTERISTICHE FUNZIONALI

Pressione di alimentazione: Min 1 – max 6 bar

Temperatura di alimentazione: 5 – 70 °C

EN



COMPOSITION

- Chromed brass spout

OPERATING CHARACTERISTICS

Operating pressure: Min 1 – max 6 bar

Water inlet temperature: 5 – 70 °C

ES



CARACTERÍSTICAS

- Caño en latón cromado

CARACTERÍSTICAS FUNCIONALES

Presión de alimentación: Min 1 – max 6 bar

Temperatura de alimentación: 5 – 70 °C

FR



CARACTÉRISTIQUES

- Bac en laiton chrome

CARACTÉRISTIQUES FONCTIONNELLES

Pression d'alimentation: Min 1 – max 6 bar

Température d'alimentation: 5 – 70 °C