

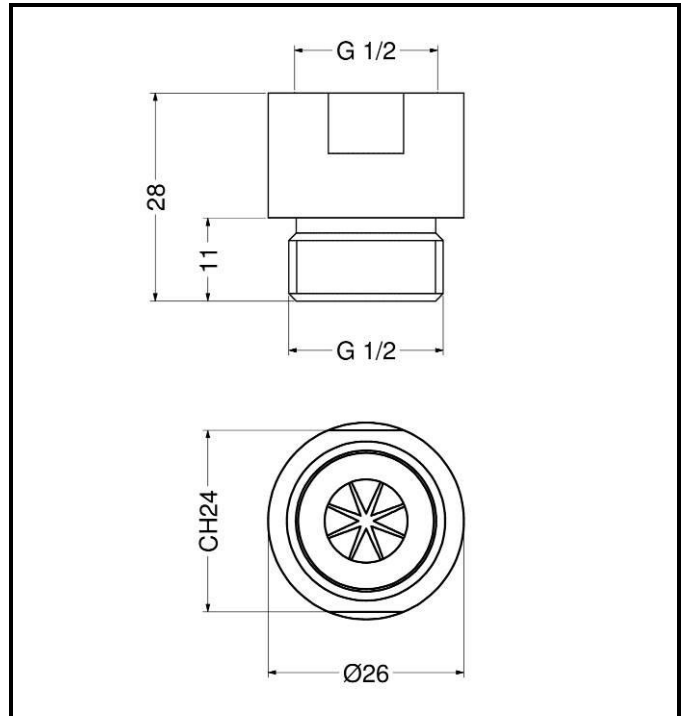


Limitatore di portata universale con corpo in ottone cromato 1/2".

Chromed brass universal flow limiter 1/2".

Limitador de caudal universal con cuerpo latón cromado 1/2".

Limiteur de débit universel avec corps en laiton chromé 1/2".



IT



COMPOSIZIONE

- Corpo esterno in ottone cromato
- Corpo limitatore in Hostaform (POM)

CARATTERISTICHE FUNZIONALI

Portata:	09035/1: 7 l/min
	09035/1-9: 9 l/min
	09035/1-12: 12 l/min
Pressione di alimentazione:	Min 1 – max 6 bar
Temperatura di alimentazione:	5 – 65 °C

EN



COMPOSITION

- Chromed brass external body
- Hostaform (POM) flow regulator body

OPERATING CHARACTERISTICS

Flow rate:	09035/1: 7 l/min
	09035/1-9: 9 l/min
	09035/1-12: 12 l/min
Operating pressure:	Min 1 – max 6 bar
Inlet water temperature:	5 – 65 °C

ES



CARACTERÍSTICAS

- Cuerpo externo en latón cromado
- Cuerpo limitador en Hostaform (POM)

CARACTERÍSTICAS FUNCIONALES

Caudal:	09035/1: 7 l/min
	09035/1-9: 9 l/min
	09035/1-12: 12 l/min
Presión de alimentación:	Min 1 – max 6 bar
Temperatura de alimentación:	5 – 65 °C

FR



CARACTÉRISTIQUES

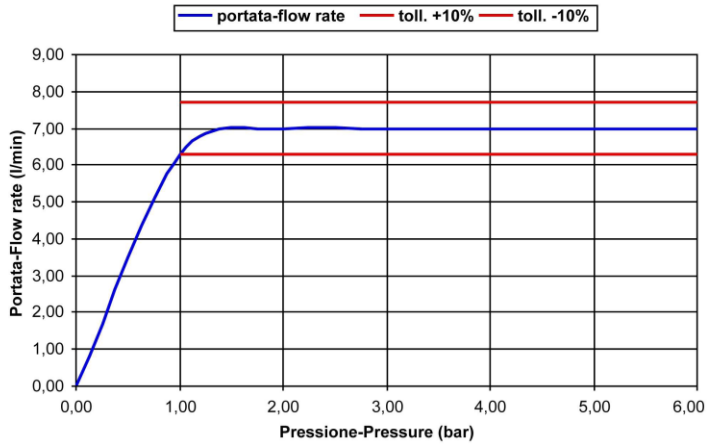
- Corps extérieur en laiton chromé
- Corps limiteur en Hostaform (POM)

CARACTÉRISTIQUES FONCTIONNELLES

Débit:	09035/1: 7 l/min
	09035/1-9: 9 l/min
	09035/1-12: 12 l/min
Pression d'alimentation:	Min 1 – max 6 bar
Température d'alimentation:	5 – 65 °C

09035/1

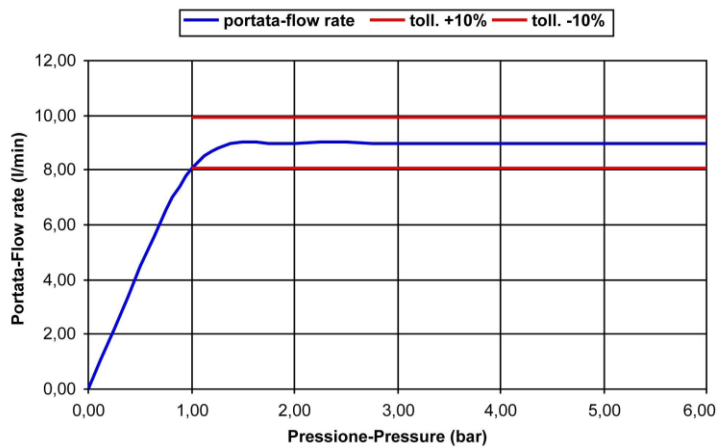
Pressione Pressure (bar)	Portata Flow rate (l/min)
0,00	0,00
1,00	6,30
2,00	7,00
3,00	7,00
4,00	7,00
5,00	7,00
6,00	7,00



Tolleranza portata - Flow rate tolerance: $\pm 10\%$ from 2 to 4 bar - $\pm 15\%$ other pressure

09035/1-9

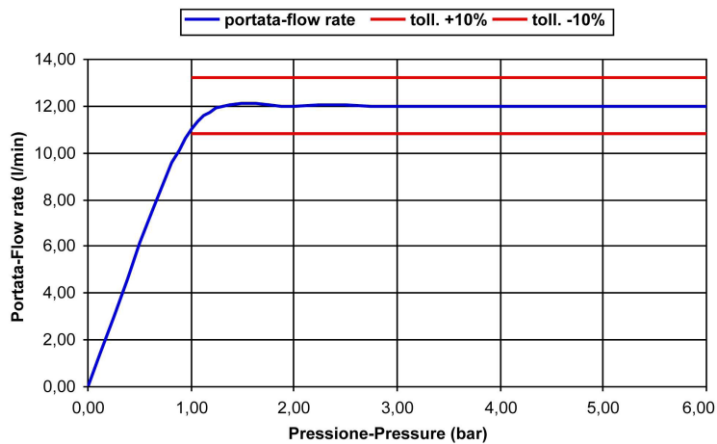
Pressione Pressure (bar)	Portata Flow rate (l/min)
0,00	0,00
1,00	8,10
2,00	9,00
3,00	9,00
4,00	9,00
5,00	9,00
6,00	9,00



Tolleranza portata - Flow rate tolerance: $\pm 10\%$ from 2 to 4 bar - $\pm 15\%$ other pressure

09035/1-12

Pressione Pressure (bar)	Portata Flow rate (l/min)
0,00	0,00
1,00	11,00
2,00	12,00
3,00	12,00
4,00	12,00
5,00	12,00
6,00	12,00



Tolleranza portata - Flow rate tolerance: $\pm 10\%$ from 2 to 4 bar - $\pm 15\%$ other pressure