

Articolo / Item
Artículo / Article /
Artikel

KPR25/90

Varianti
Other versions
Otras opciones
Autres options
Zusätzliche Varianten

Gruppo doccia di prelavaggio stoviglie H = 900 mm con rubinetto a metà tubo e canna girevole estensibile, dotato di miscelatore monocomando monoforo con uscita superiore 3/4", con attacchi flessibili 1/2" e leva clinica laterale.

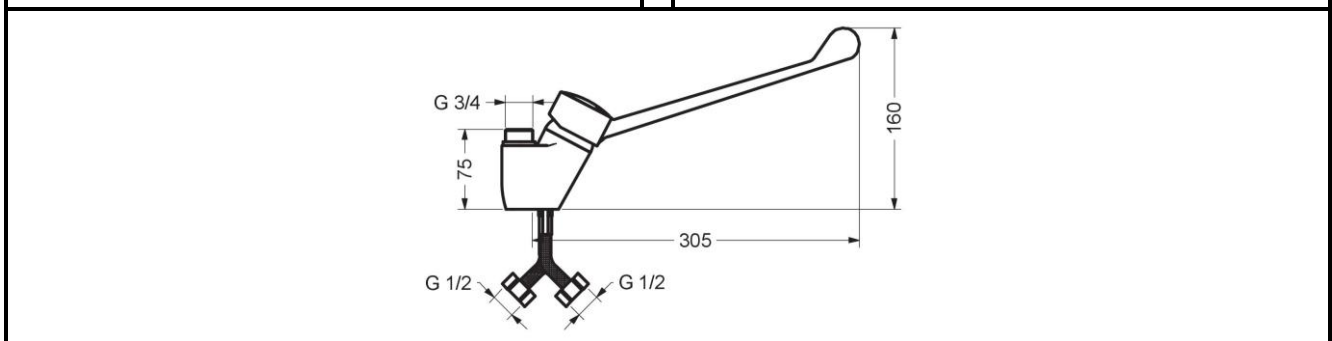
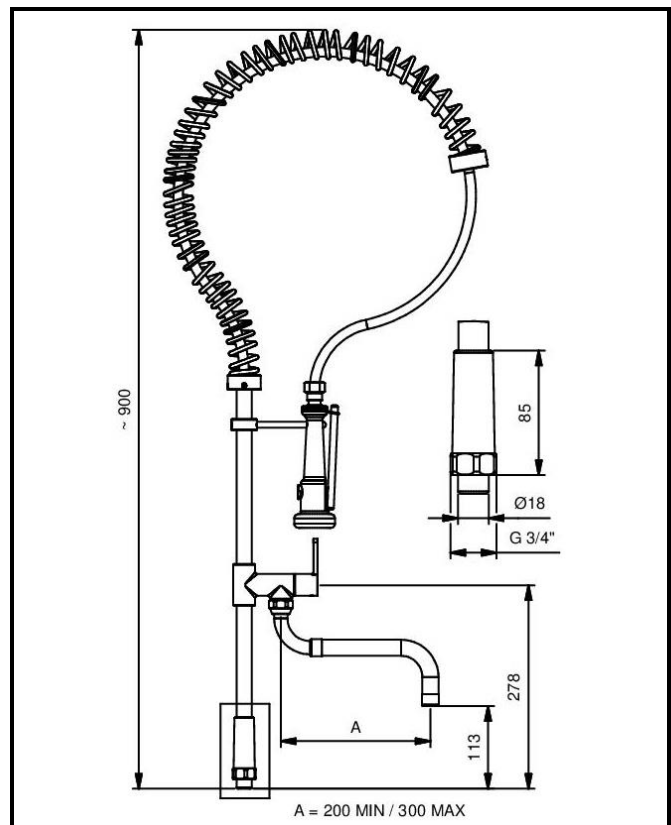
Pre-dishwashing shower H = 900 mm with tap and swinging extensible spout with single hole mixer with 3/4" top outlet, with flexible hoses 1/2", lateral clinical lever operated.

Columna ducha para prelavado vasillas H = 900 mm con grifo y caño giratorio extensible, con Mezclador monomando mono-agujero 3/4" con flexibles de 1/2" y con palanca medical lateral.

Ensemble douche de pré lavage vaisselle H = 900 mm avec robinet et bec tournant extensible, avec Mitigeur monocommande monotrou 3/4" avec flexibles de 1/2", avec levier clinique latérale.

Set bestehend aus Vorspühlbrause h=900 mm, Armatur mit schwenkbarem, ausziehbarem Auslauf und 1-Loch Einhandmischer mit 3/4", Flexschläuchen 1/2", Verbindung und langem Hebel.

R1



IT



COMPOSIZIONE

- Tubo di alimentazione in ottone cromato
- Molla in acciaio inox
- Flessibile viplato in treccia inox
- Calotta 3/4" rinforzata (kit di fissaggio a muro non incluso, da ordinare separatamente, art. 09425KIT)
- Gancio per attacco doccetta
- Rubinetto con vitone a dischi ceramici e canna girevole estensibile 200 – 300 mm
- Rubinetto in ottone cromato
- Leva clinica in nylon caricato vetro
- Cartuccia monocomando a dischi ceramici
- Flessibili in acciaio inox 1/2"

CARATTERISTICHE DOCCETTA (ART. 09401):

- Parti interne e cromate in ottone CW617N, impugnatura esterna in plastica PC/ABS
- Diffusore anticalcare con protezione in gomma antishock
- Doppio disco intercambiabile (versione flusso pieno o risparmio acqua "eco")
- Dotata di gancio per erogazione continua
- Lavabile in lavastoviglie fino a 90°C

CARATTERISTICHE FUNZIONALI

Pressione di alimentazione:	Min 1 – max 6 bar
Pressione raccomandata:	2 – 4 bar
Temperatura di alimentazione:	5 – 65 °C

EN



COMPOSITION

- Chromed brass supply pipe
- Stainless steel spring
- Stainless steel plastic coated flexible hose
- Reinforced 3/4" nut (wall fixing kit not included, must be ordered separately, art. 09425KIT)
- Attachment hook for shower hand
- Tap with ceramic disks headvalve and swinging spout 200 – 300 mm
- Brass chromed tap
- Glass filled nylon clinical lever
- Ceramic disks cartridge
- Stainless steel flexible hoses 1/2"

SHOWERHAND CHARACTERISTICS (ART. 09401):

- Brass CW617N internal and chromed parts, plastic PC/ABS external grip
- Anti-limestone diffuser with shockproof rubber protection
- Double interchangeable disk (full flow and "eco" water saving versions)
- Equipped with hook for continuous water flow
- Washable with dishwasher machine up to 90°C

OPERATING CHARACTERISTICS

Operating pressure:	Min 1 – max 6 bar
Recommended pressure:	2 – 4 bar
Supply water temperature:	5 – 65 °C

ES



COMPOSICIÓN

- Tubo de alimentación en latón cromé
- Muelle en acero inox
- Flexo inox recubrimiento en plástico
- Tuerca 3/4" reforzada (kit de fijación mural no incluido, a pedir por separado, art. 09425KIT)
- Gancho para conexión ducha
- Grifo con montura con discos cerámicos y caño giratorio extensible 200 – 300 mm
- Grifo en latón cromado
- Palanca medical en nylon cargado de vidrio
- Cartucho con discos cerámicos
- Flexos en acero inox 1/2"

CARACTERÍSTICAS DUCHA (ART. 09401):

- Componentes internos y cromados en latón CW617N, empuñadura en plástico PC/ABS
- Difusor anti-calizo con protección en goma a prueba de choque
- Doble disco intercambiables (versión flujo lleno o ahorro de agua "eco")
- Gancho para descarga continua en dotación
- Lavable en la vasilla hasta 90°C

CARACTERÍSTICAS FUNCIONALES

Presión de alimentación:	Min 1 – max 6 bar
Presión recomendada:	2 – 4 bar
Temperatura de alimentación:	5 – 65 °C

FR



COMPOSITION

- Tuyau d'alimentation en laiton chromé
- Ressort en acier inox
- Flexible inox avec revêtement en plastique
- Écrou 3/4" renforcé (kit de fixation mural non inclus, à commander séparément, art. 09425KIT)
- Crochet pour fixation douche
- Robinet avec tête à disques céramiques et bec tournant extensible 200 – 300 mm
- Robinet en laiton chromé
- Levier clinique en nylon chargé verre
- Cartouche à disques céramiques
- Flexibles en acier inox 1/2"

CARACTÉRISTIQUES DOUCHETTE (ART. 09401):

- Parties internes et chromés en laiton CW617N, poignée externe en plastique PC/ABC
- Diffuseur anticalcaire avec protection en caoutchouc antichoc
- Double disque interchangeable (version débit plein ou économie d'eau "éco")
- Fourni de crochet pour écoulement continu
- Lavable en la vaisselle jusqu'à 90 °C

CARACTÉRISTIQUES FONCTIONNELLES

Pression d'alimentation:	Min 1 – max 6 bar
Pression recommandé:	2 – 4 bar
Température d'alimentation:	5 – 65 °C

DE 

LIEFERUMFANG

- Zulaufrohr in Messing, verchromt
- Feder in Edelstahl
- Flexschlauch mit Edelstahlummantelung und Kunststoffbeschichtung
- Verstärkte Verschraubung 3/4" (Montageset für Wandbefestigung nicht inkludiert, muss separat bestellt werden , Art. 09425KIT
- Einhängehacken für Brause
- Armatur mit Keramikventil und schwenkbarem, herausziehbaren Auslauf 200 – 300 mm
- Armatur in Messing, verchromt
- Langer Hebel aus glasfasergefülltem Nylon
- Kartusche mit Keramikscheiben
- Flexible Verbindungsschläuche 3/8"

EIGENSCHAFTEN BRAUSE (ART. 09401)

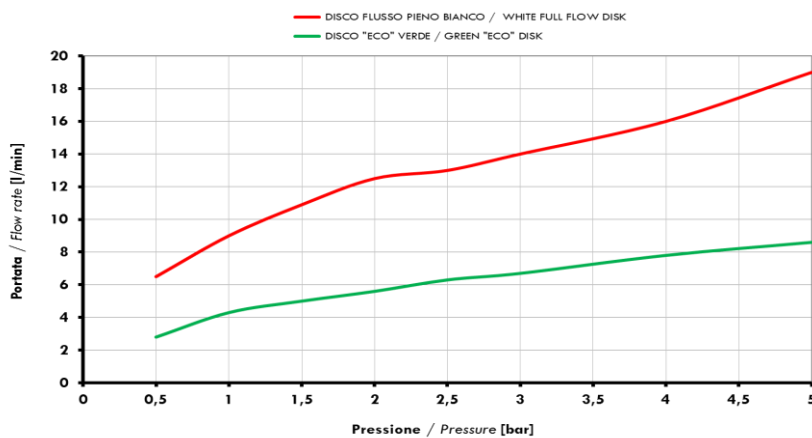
- Interne Teile und verchromte Teile aus Messing CW617N, äußerer Griff in Kunststoff PC/ABS
- Anti-Kalk Diffusor mit Anti-Schock Schutz aus Kunststoff
- 2 Scheiben, austauschbar (voller Durchfluss oder Version Wassereinsparung „Eco“)
- Mit Blockierung für durchgehenden Wasserfluss
- Kann im Geschirrspüler bei bis zu 90 °C gereinigt werden

FUNKTIONALE EIGENSCHAFTEN

Zulaufdruck: Min 1 – max 6 bar

Empfohlener Zulaufdruck 2 – 4 bar

Zulauftemperatur: 5 – 65 °C



Rubinetto / Tap / Grifo / Robinet / Armatur

