

# Codice Dianflex: 242-R856

## MISCELATORE MONOCOMANDO LAVELLO 856 04

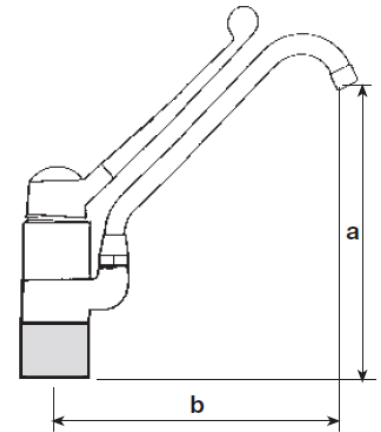
- L'installazione deve essere eseguita da una ditta specializzata seguendo gli standard di sicurezza.
- E' importante spurgare le tubazioni prima dell'installazione.

### 1. NOTE TECNICHE

Pressione:	max. 10 bar
Portata a 3 bar:	26 l/min.
Temperatura acqua:	max. 80 °C
Attacchi:	G 3/8"
Materiale:	Ottone lucidato e cromato
Foratura piano:	Ø33 mm.

### 2. INSTALLAZIONE E MESSA IN FUNZIONE

- Avvitare i tubi flessibili al miscelatore utilizzando la chiave adeguata.
- Appoggiare il miscelatore al piano del lavello e bloccare con il kit di fissaggio in dotazione.
- Collegare i tubi flessibili all'alimentazione idrica. (se non è presente un filtro centralizzato è consigliata l'installazione di rubinetti sottolaavbo con filtro).
- Aprire l'alimentazione idrica



CODICE	mm a	mm b
855 03	175	260
856 04	250	350

### 3. FUNZIONAMENTO

- Alzando la leva del miscelatore inizia l'erogazione.
- Ruotando la leva in senso orario o antiorario si effettua la regolazione della temperatura dell'acqua.
- Abbassando la leva del miscelatore l'acqua viene chiusa.

### 4. CONSIGLI DI MANUTENZIONE

- Parti Cromate: Pulire con acqua e sapone oppure con detergenti neutri delicati. NON utilizzare spugne abrasive e prodotti che contengono acidi.
- Pulire periodicamente il rompigetto.



COMPANY WITH  
QUALITY SYSTEM  
CERTIFIED BY DNV  
ISO 9001

# SINGLE LEVER MIXER FOR SINK

## 856 04

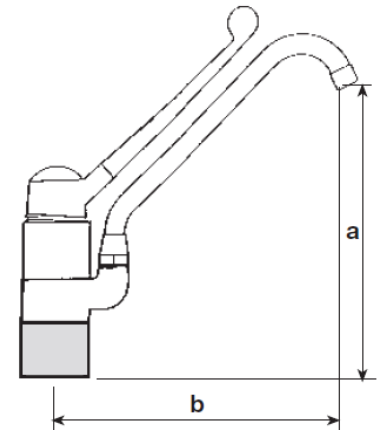
- The installation must be done by a specialized company following the security standards.
- It is important to drain the pipes before the installation.

### 1. TECHNICAL NOTES

Pressure:	max. 10 bar
Flow rate at 3 bar:	26 l/min.
Water Temperature:	max. 80 °C
Flexible connection:	G 3/8"
Material:	polished and chromed brass
Drilling:	Ø33 mm.

### 2. INSTALLATION AND START UP

- Screw the hoses to the mixer using the appropriate wrench.
- Place the mixer on the sink and lock it with the supplied fixing kit.
- Connect the hoses to the water supply.
- Open the water supply



CODICE	mm a	mm b
855 03	175	260
856 04	250	350

### 3. OPERATION

- Lifting the mixer lever starts the dispensing.
- Turning the lever clockwise or counterclockwise adjusts the water temperature.
- By lowering the mixer lever, the water is closed.

### 4. MAINTENANCE ADVICES

- Chrome parts: Clean with soapy water or with delicate neutral detergents. DO NOT use abrasive sponges and acid-containing products.
- Periodically clean the aerator.



COMPANY WITH  
QUALITY SYSTEM  
CERTIFIED BY DNV  
ISO 9001