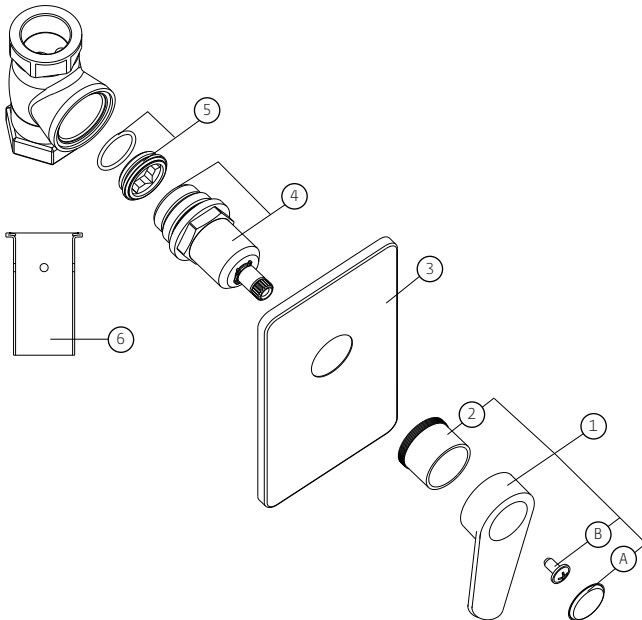


DESCRIZIONE PRODOTTO/PRODUCT DESCRIPTION:  
Passo rapido incasso da 3/4"  
3/4" concealed flushvalves.

DATI COSTRUTTIVI/TECHNICAL INFORMATION:  
Materiali compatibili al 100% con acqua potabile e conformi al D.M.174.  
/Materials 100% compatible with drinking water and complying with Min. Decree 174.  
Made in Italy.

COMPONENTI/COMPONENTS:



RICAMBI/SPARE PARTS:

1	16601	Manigliotto e ghiera/Handle and sleeve
1A	1194	Placchetta/Badges
1B	14R	Vite M5/M5 screw
2	4781	Ghiera fissaggio piastra/Locking ring plate
3	4782	Piastra sp. 5 mm./Wall plate sp. 5 mm.
3A	4784	Piastra sp. 20 mm./Wall plate sp. 20 mm.
3A	12L	Movimento/Headvalve
4	4N	Guarnizione/Gasket
5	14L	Sede con O'ring x art. 6601 3/4"- 1" (in produzione dal 2002)/ Side with o'ring for art. 6601 3/4"- 1" (product since 2002)
6	16611	Bocchettoni per art. 6601 3/4"/Tail piece for art. 6601 3/4"
6	16603	Bocchettoni per art. 6601 1"/Tail piece for art. 6601 1"

DATI EROGAZIONE/FLOW RATE:

3/4"	l/min	/	48	63	72	82
1"	l/min	40	63	84	/	/
	bar	1	2	3	4	5

FINITURA/SURFACE FINISHING:  
Specificare in fase d'ordine.  
/To be specified when ordering.

CARATTERISTICHE FUNZIONALI/TECHNICAL FEATURES:

Pressione minima di esercizio/Minimum working pressure:	1 bar
Pressione di esercizio consigliata/Recommended working pressure:	1-5 bar
Temperatura max acqua calda/Maximum temperature:	80° C
Temperatura max acqua calda consigliata/Recommended maximum temperature:	65° C