



CODICE DIANFLEX
245-107

MURO
Wall
Mur

Descrizione / Description / Description

Miscelatore a muro temporizzato con canna girevole

Self-closing wall mixer with swinging spout

Mitigeur mural temporisé avec bec rotatif

Materiali / Materials / Matériels

Componenti in finitura
Finishing components
Composants en finition

Ottone/Brass/Laiton

Componenti torniti
Machined components
Composants tournés

Ottone/Brass/Laiton

Guarnizioni
Gaskets
Joints

EPDM

Componenti plastica
Plastic components
Composants en
plastique

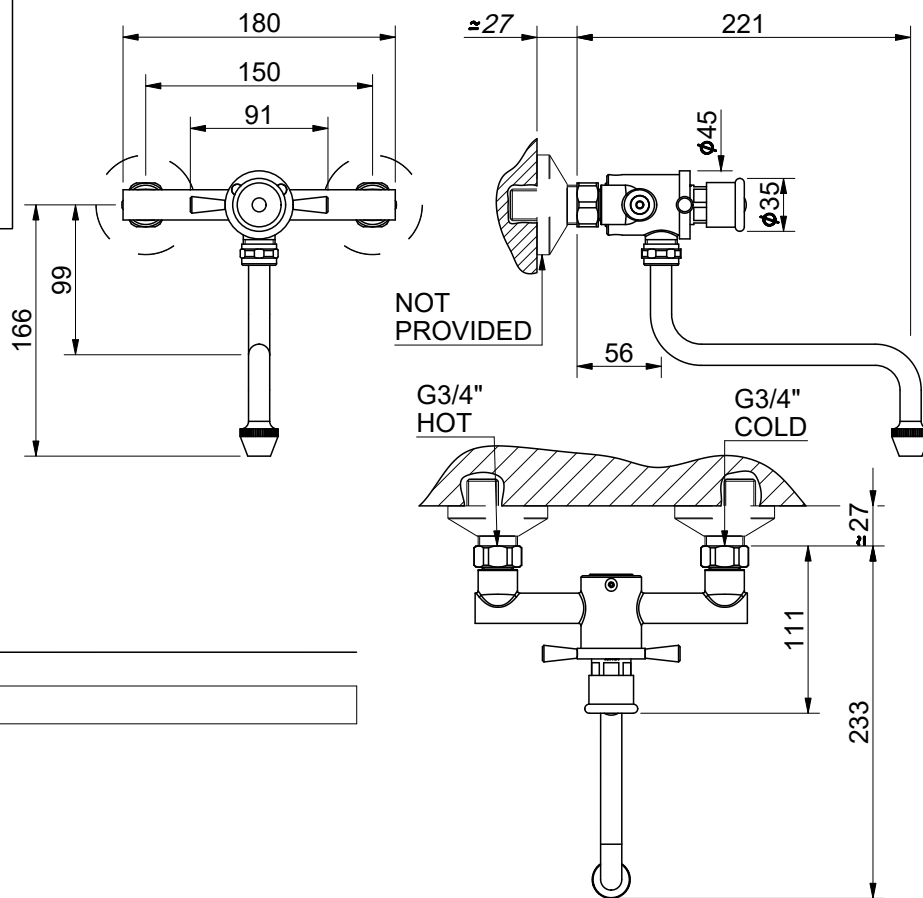
POM

Finitura superficiale
Surface finishing
Finition de la surface

Conforme/According/Conformément EN 248

In accordo alla EN 9227 in merito all'aggressione salina
According to EN 9227 regarding saline aggression
Conformément à la norme EN9227 concernant l'agression saline

Immagine / Picture / Image



Caratteristiche / Features

5 - 70 °C

-

12 l/min (3 bar)

Min 0.5 - Max 6 (Recommended 2-4) bar

Art. 9092S

1909200R00CR00000

8



100% Made in Italy



15 Years Warranty



La società si riserva il diritto di modificare le caratteristiche tecniche del prodotto senza preavviso. The company reserves the right to modify the technical characteristics of the product without notice. La société se réserve le droit de modifier les caractéristiques techniques du produit sans préavis.