

Miscelatore temporizzato da incasso

Caratteristiche:

Portata standard a 3 bar: 10 L/min.
 Portata con regolatore: 6 L/min, 5 L/min, 8 L/min
 Pressione: (0.5– 6) bar
 Temperatura: Max 80°
 Tempo di chiusura standard: 15"/ 25"
 NO colpo d'ariete

Materiali:

- Corpo in ottone cromato conforme alle norme EN 1982, EN 12164, EN 12165
- Pulsante Ø40 in ottone cromato conforme alle norme EN 1982, EN 12164, EN 12165
- Levetta cromata in ottone cromato conforme alle norme EN 1982, EN 12164, EN 12165
- Piastra D.116 in ottone cromato conforme alle norme EN 1982, EN 12164, EN 12165

Normativa di riferimento:

EN 816:2017

Finiture:

- Temporizzazione in conformità alla norma EN 816
- Trattamento della superficie nichel-cromo conforme alla norma EN 248
- Resistenza all'aggressione salina 200H conforme alla norma EN 9227

Accessori / componenti forniti:

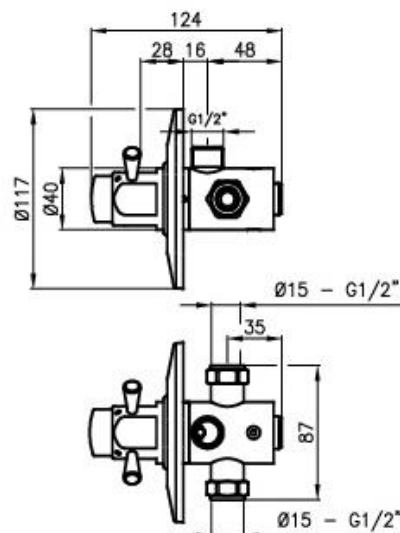
Ogiva
 Calotte premi ogiva
 Anello di centraggio

Opzioni:

Regolazione flusso
 Regolazione tempo
 Antivandalo
 Nichel FREE
 Soft touch
 Regolazione tempo di chiusura:
 3", 4"/6", 8"/12" 12"/16",
 Disponibile in ottone DZR

Note:

- Usare filtro a monte dell'impianto
- Pulizia solo con acqua e panno morbido evitando acidi e abrasivi



15 anni



Water saving up to 85%



MADE IN ITALY
www.mcmtaps.it

SCHEDA COMPONENTI		
Poa.	Descrizione	Q.tà
01	ANELLO DI SCORRIMENTO PER ROSONE	01
02	ROSONE PER INCASSO Ø117 FORO 48,5	01
03	LEVA PER MANOPOLA DOCCIA MIX	02
04	MANOPOLA PER DOCCIA MIX	01
05	GRANO M4x3	02
06	GRANO DI REGOLAZIONE TEMPO	01
07	PULSANTE PER DOCCIA MIX	01
08	MOLLA PER VITONE	01
09	VITONE Ø26 H.23,5 ES.24	01
10	O-RING Ø20x2,5 OZONO	01
11	GACO PER VITONE	01
12	TORRETTA PER VITONE	01
13	ASTA Ø10 H.Ø0,9 CON OR	01
14	O-RING Ø6x2,5 NBR 70 Sh	02
15	SEDE Ø15 H.14,5 ES.14	01
16	GACO Ø 7,8x8,7x4,7 EX707-250	01
17	BICCHIERINO PER TEMPORIZZATORE	01
18	O-RING Ø8,5x2 NBR 70 Sh	02
19	NUOVO CORPO PORTACARTUCCIA DOCCIA MIX	01
20	O-RING Ø28,3x1,78 NBR 70 Sh	01
21	O-RING Ø26,7x1,78 NBR 70 Sh	01
22	O-RING Ø25,12x1,78 NBR 70 Sh	01
23	VALVOLA DI NON RITORNO	02
24	NUOVO CORPO DOCCIA MIX	01
25	VITE PER FERMO CORPO PORTACARTUCCIA	02

