

# Codice Dianflex: 245-326

CARATTERISTICHE TECNICHE - TECHNICAL CHARACTERISTICS  
CARACTERÍSTICAS TÉCNICAS - CARACTÉRISTIQUES TECHNIQUES  
TECHNISCHES DATENBLATT

**idral**  
ITALIAN PARTNER FOR WATER SOLUTIONS

## ARTICOLO

Item / Artículo / Article  
Artikel

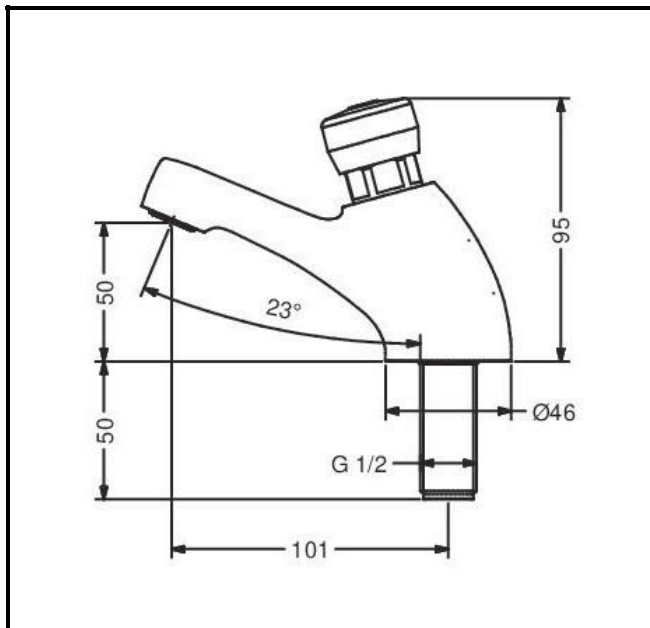
**08010/E**

Rubinetto collo cigno a pulsante con arresto temporizzato pre-regolato 15 sec.; serie CLASSIC.

Basin mounted self-closing tap with fixed flow time; CLASSIC model.

Grifo pulsador temporizado (15 segundos pre-ajustado) con cuello de cisne; serie CLASSIC.

Robinet temporisé (15 sec pré-réglée) à poussoir avec col de cygne, sur plage ; série CLASSIC.



IT



### COMPOSIZIONE

- Rubinetto in ottone cromato

### CARATTERISTICHE FUNZIONALI

**Portata:** 6 l/min (c/limitatore di portata)  
**Pressione di alimentazione:** Min 1 – max 6 bar  
**Pressione raccomandata:** 2 – 4 bar  
**Temperatura di alimentazione:** 5 – 65 °C  
**Tempo di erogazione:** 15 sec. @ 3 bar  
NON MODIFICABILE  
(tolleranza come da EN 816: 15 ± 5 sec.)

EN



### COMPOSITION

- Chromed brass tap

### OPERATING CHARACTERISTICS

**Flow rate:** 6 l/min (w/flow regulator)  
**Operating pressure:** Min 1 – max 6 bar  
**Recommended pressure:** 2 – 4 bar  
**Water inlet temperature:** 5 – 65 °C  
**Flow time:** 15 sec. @ 3 bar  
FIXED (tolerance as stated in EN 816: 15 ± 5 sec.)

ES



#### COMPOSICIÓN

- Grifo en latón cromado

#### CARACTERÍSTICAS FUNCIONALES

**Caudal:** 6 l/min (c/limitador de caudal)  
**Presión de alimentación:** Min 1 – max 6 bar  
**Presión recomendada:** 2 – 4 bar  
**Temperatura de alimentación:** 5 – 65 °C  
**Tiempo de descarga:** 15 sec. @ 3 bar  
TIEMPO INVARIABLE  
(tolerancia como indicada en EN 816:  
15 ± 5 sec.)

FR



#### COMPOSITION

- Robinet en laiton chromé

#### CARACTÉRISTIQUES FONCTIONNELLES

**Débit:** 6 l/min (avec limiteur de débit)  
**Pression d'alimentation:** Min 1 – max 6 bar  
**Pression recommandé:** 2 – 4 bar  
**Température d'alimentation:** 5 – 65 °C  
**Temporisation:** 15 sec. @ 3 bar FIXE  
(tolérance comme indiqué dans EN 816:  
15 ± 5 sec.)

DE



#### Lieferumfang

- Armatur aus verchromten Messing konform zur UBA Liste

#### TECHNISCHE EIGENSCHAFTEN

**Durchflußvolumen:** 6 l/min (mit Begrenzung)  
**Zulaufdruck:** Min 1 – max 6 bar  
**Empfohlener Zulaufdruck:** 2 – 4 bar  
**Zulauftemperatur:** 5 – 65 °C  
**Fließzeit:** 15 sec. @ 3 bar, nicht veränderbar (Toleranz laut EN816: 15 ± 5 sek.)