

Codice Dianflex: 245-329

CARATTERISTICHE TECNICHE - TECHNICAL CHARACTERISTICS
CARACTERÍSTICAS TÉCNICAS - CARACTÉRISTIQUES TECHNIQUES



ARTICOLO / Item
Artículo / Article

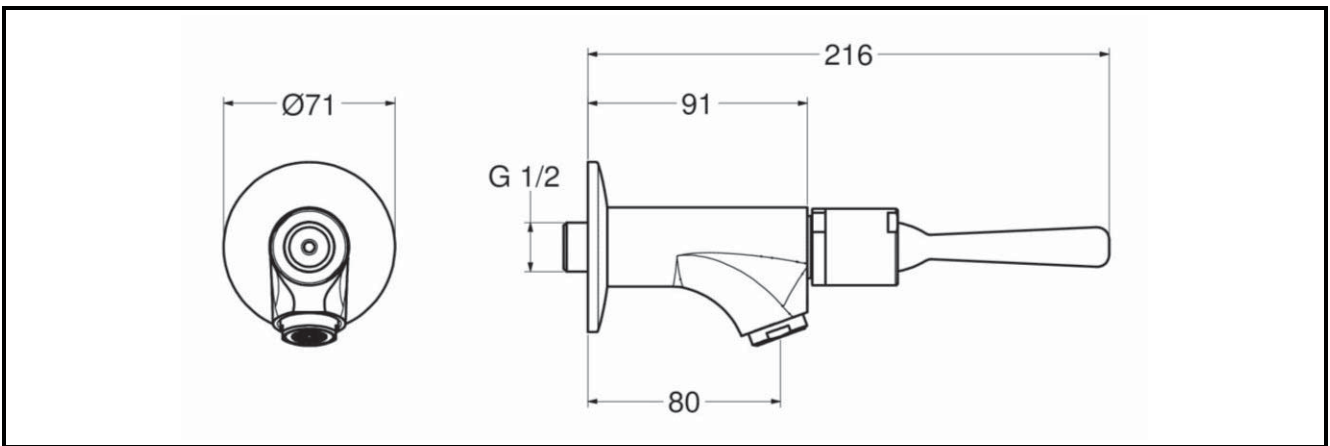
08001 A

Rubinetto temporizzato per lavabo serie CLASSIC a parete con comando a leva antivandalo.

CLASSIC series wall mounted self-closing lever basin tap, vandal proof type.

Grifo temporizado lavabo colección CLASSIC mural con palanca antivandálica.

Robinet temporisé lavabo série CLASSIC mural avec manette antivandalisme.



IT



COMPOSIZIONE

- Corpo in ottone cromato
- Leva in ottone cromato multidirezionale antisvitamento

CARATTERISTICHE FUNZIONALI

Portata:	6 l/min (c/limitatore di portata)
Pressione di alimentazione:	Min 1 – max 6 bar
Pressione raccomandata:	2 – 4 bar
Temperatura di alimentazione:	5 – 65 °C
Tempo di erogazione:	15 sec. @ 3 bar NON MODIFICABILE (tolleranza come da EN 816: 15 ± 5 sec.)

EN



COMPOSITION

- Chromed brass body
- Multidirectional anti-unscrewing chromed brass lever

OPERATING CHARACTERISTICS

Flow rate:	6 l/min (w/flow regulator)
Operating pressure:	Min 1 – max 6 bar
Recommended pressure:	2 – 4 bar
Water inlet temperature:	5 – 65 °C
Flow time:	15 sec. @ 3 bar FIXED (tolerance as stated in EN 816: 15 ± 5 sec.)

ES



COMPOSICIÓN

- Cuerpo en latón cromado
- Palanca en latón cromado multidireccional anti-desenroscamiento

CARACTERÍSTICAS FUNCIONALES

Caudal:	6 l/min (c/ limitador de caudal)
Presión de alimentación:	Min 1 – max 6 bar
Presión recomendada:	2 – 4 bar
Temperatura de alimentación:	5 – 65 °C
Tiempo de descarga:	15 sec. @ 3 bar TIEMPO INVARIABLE (tolerancia como indicada en EN 816: 15 ± 5 sec.)

FR



COMPOSITION

- Corps en laiton chromé
- Levier en laiton chromé multidirectionnel anti-dévisage

CARACTÉRISTIQUES FONCTIONNELLES

Débit:	6 l/min (avec limiteur de débit)
Pression d'alimentation:	Min 1 – max 6 bar
Pression recommandé:	2 – 4 bar
Température d'alimentation:	5 – 65 °C
Temporisation:	15 sec. @ 3 bar FIXE (tolérance comme indiqué dans EN 816: 15 ± 5 sec.)