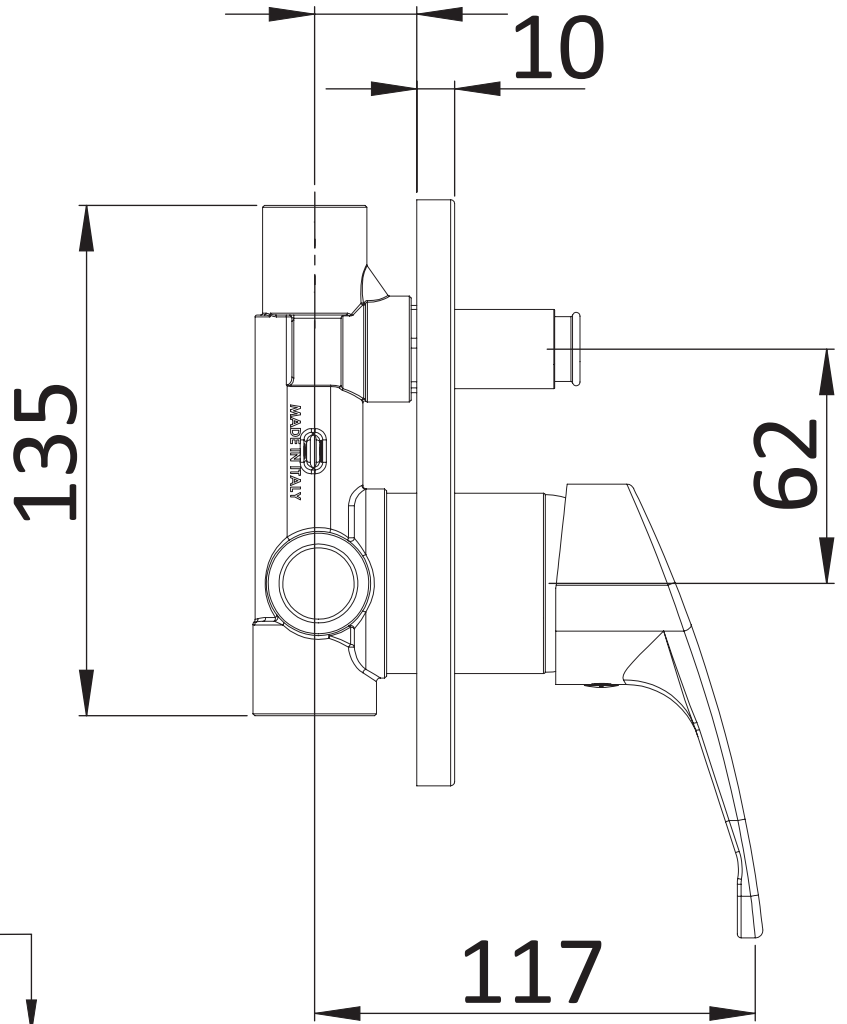
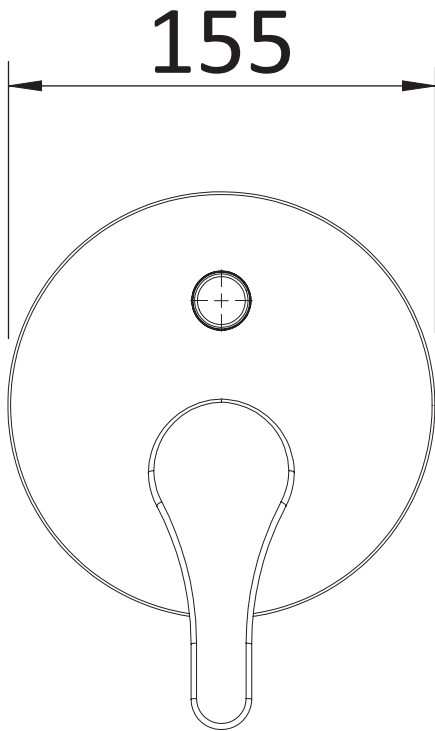


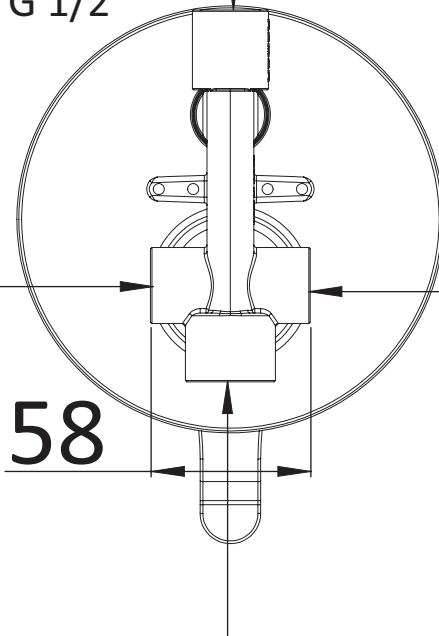
Min. 27 / Max.48



USCITA SECONDARIA
CON PULSANTE PREMUTO
SECONDARY OUTLET
WITH PRESSED BUTTON
G 1/2"

ENTRATA
ACQUA FREDDA
COLD WATER
INLET
G 1/2"

ENTRATA
ACQUA CALDA
HOT WATER
INLET
G 1/2"



USCITA PRIMARIA
ACQUA VASCA
MAIN OUTLET
BATHTUB WATER
G 3/4"