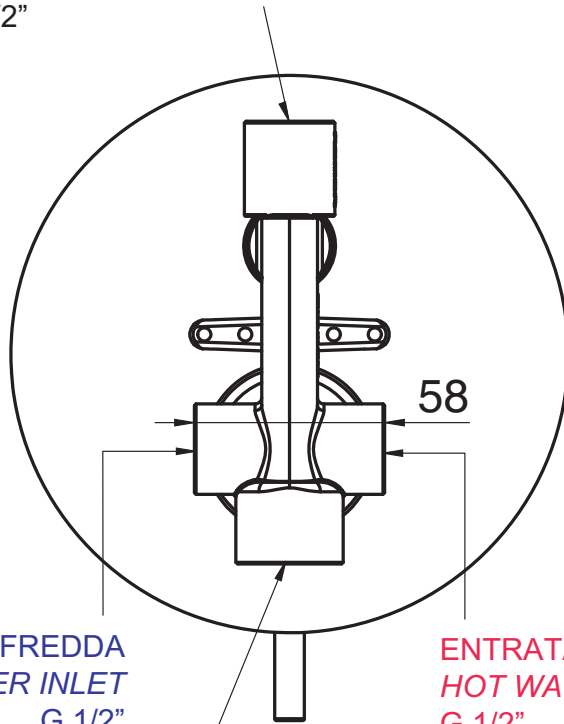


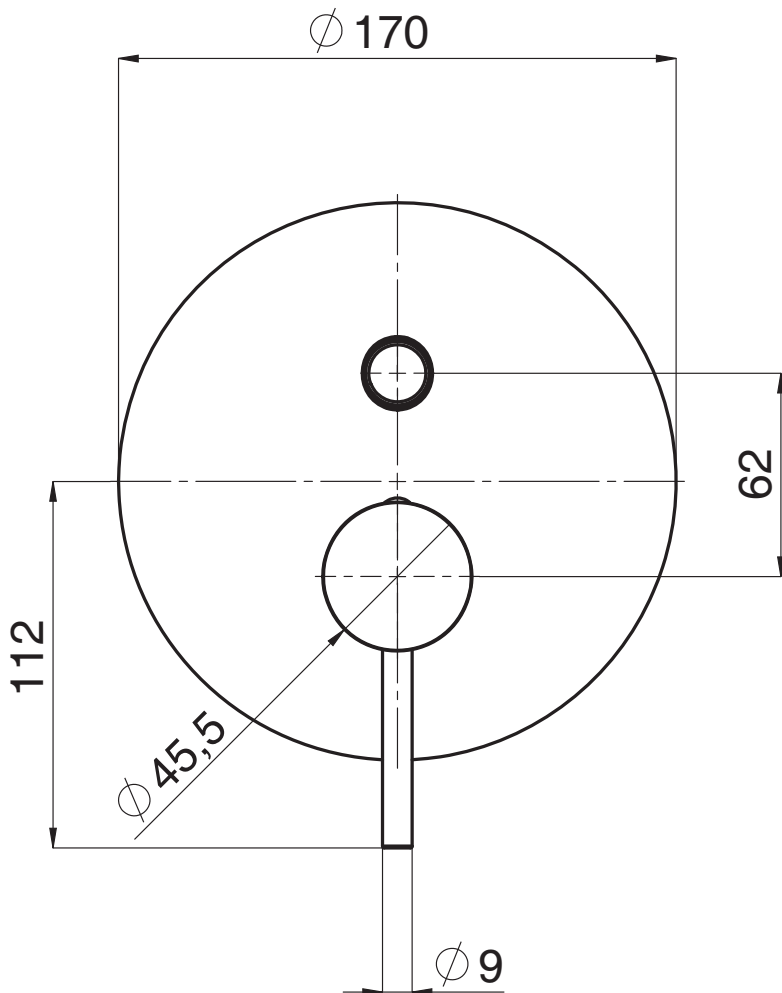
USCITA SECONDARIA CON PULSANTE PREMUTO
SECONDARY OUTLET WITH PRESSED BUTTON
G 1/2"



ENTRATA ACQUA FREDDA
COLD WATER INLET
G 1/2"

ENTRATA ACQUA CALDA
HOT WATER INLET
G 1/2"

USCITA PRIMARIA ACQUA VASCA
BATHTUB MAIN OUTLET
G 1/2"



Min. 29
Max. 55

2

135

95

