

# Codice Dianflex: 273-H36268

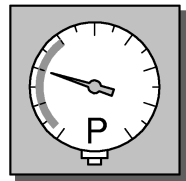
EUROECO CT  
DESIGN + ENGINEERING  
GROHE GERMANY



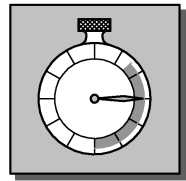
Pure Freude an Wasser

Rev. Dianflex: 01/2025

## 36 268



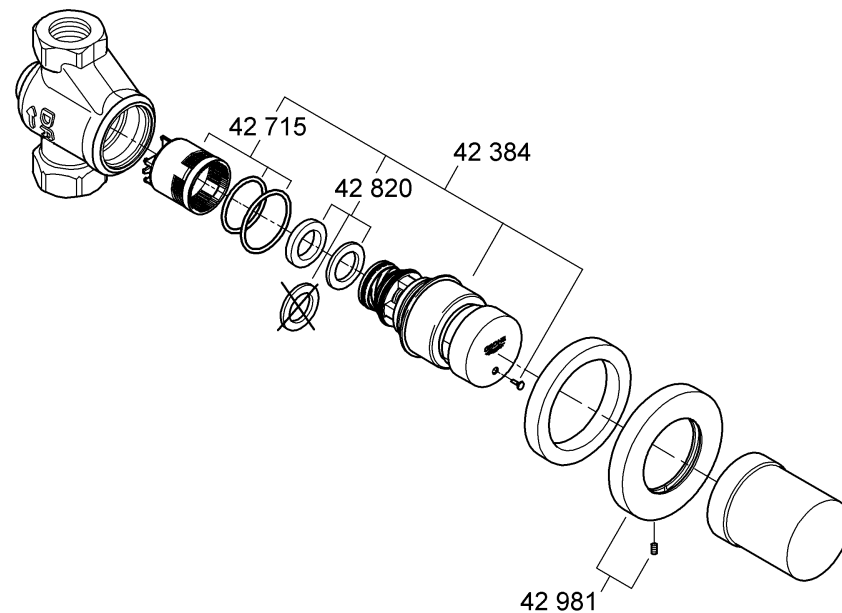
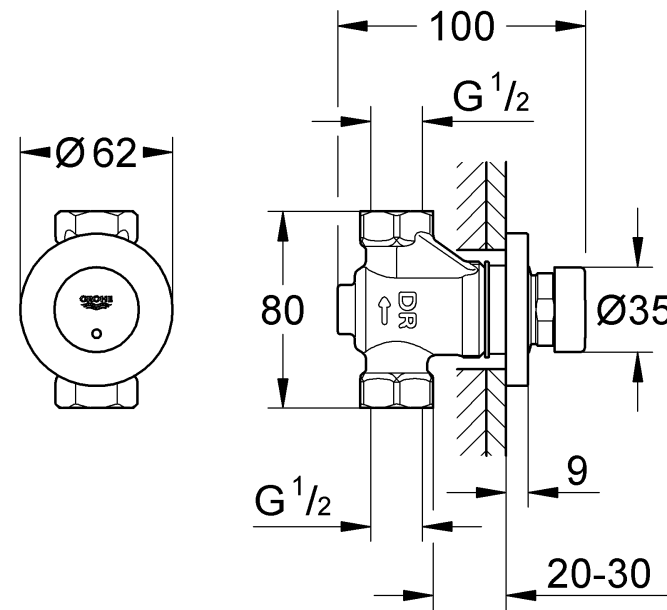
0,5 - 6,0 bar



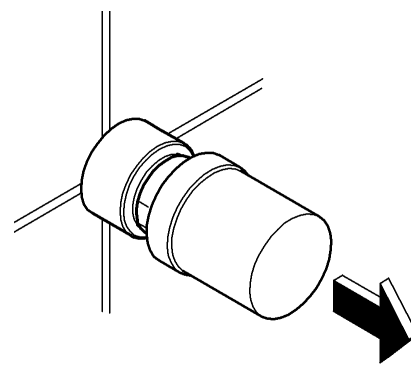
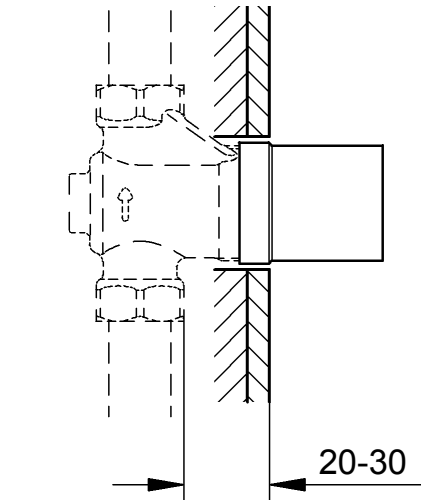
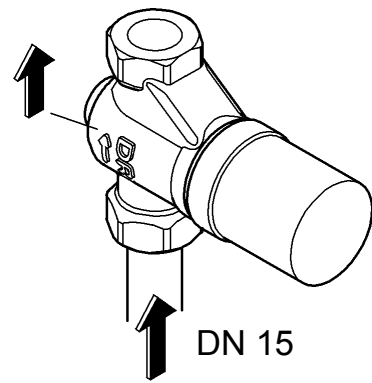
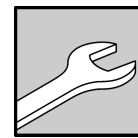
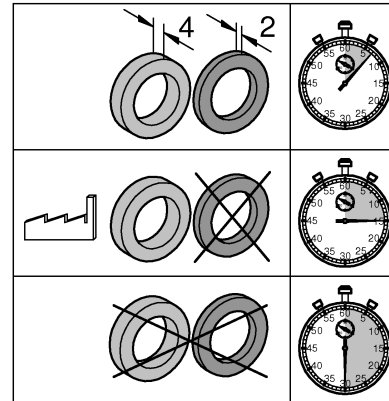
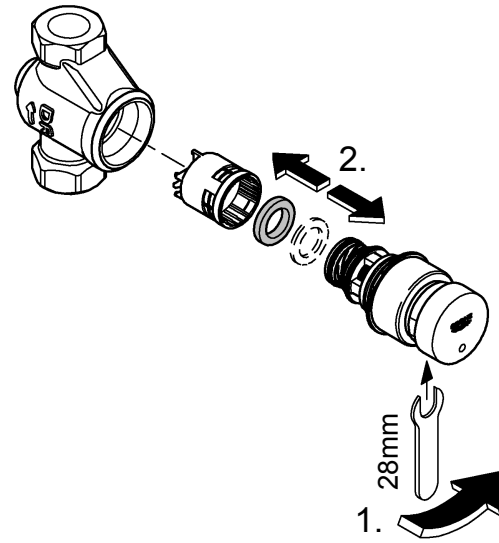
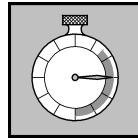
ca. 7 / 15 / 30 sec



+4 °C - +45 °C



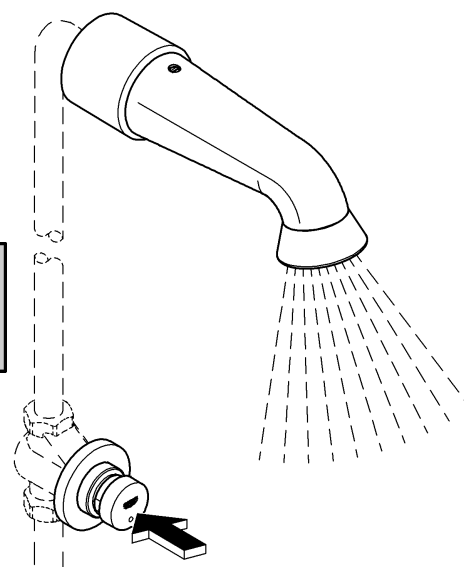
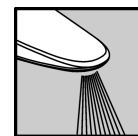
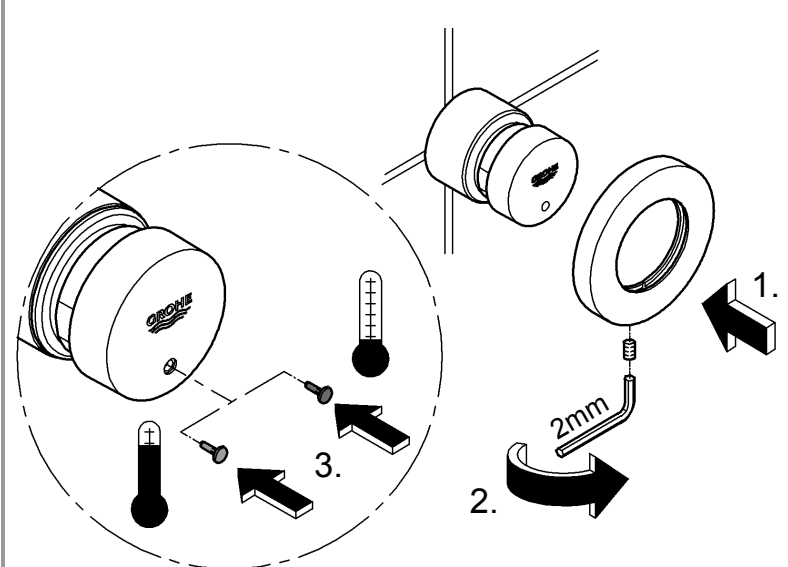
- |  |   |
|--|---|
| <b>D</b> Rohrleitungssystem vor und nach der Installation gründlich spülen (DIN 1988/DIN EN 806 beachten)!   | <b>H</b> A csővezeték a szerelés előtt és után is alaposan öblítse át (ügyeljen az EN 806 szabványra)!                        |
| <b>GB</b> Flush pipes thoroughly before and after installation (observe EN 806).   | <b>P</b> Antes e depois da instalação, enxaguar bem as tubagens (respeitar a norma EN 806)!                                   |
| <b>F</b> Bien rincer les canalisations avant et après l'installation (respecter la norme EN 806)!  | <b>TR</b> Boru sistemini kurulumdan önce ve sonra su ile temizleyin (EN 806'ya dikkat edin)!                                  |
| <b>E</b> ¡Purgar a fondo el sistema de tuberías antes y después de la instalación (tener en cuenta EN 806)!  | <b>SK</b> Potrubný systém pred a po inštalácii dôkladne prepláchnite (dodržujte normu EN 806)!                                |
| <b>I</b> Prima e dopo l'installazione, effettuare un lavaggio profondo del sistema delle tubature (rispettare quanto previsto dalla normativa EN 806). | <b>SLO</b> Temeljito izperite sistem cevodov pred vgradnjo in po njej (upoštevajte standard EN 806)!                          |
| <b>NL</b> Leidingen vóór en na het installeren grondig spoelen (EN 806 in acht nemen)!   | <b>HR</b> Sustav cijevi prije i nakon instalacije treba temeljito isprati (uzeti u obzir EN 806)!                             |
| <b>S</b> Spola rörledningssystemet noggrant före och efter installationen (observera EN 806)!  | <b>BG</b> Водопроводната система трябва да се промие основно преди и след монтаж (спазвайте EN 806)!                          |
| <b>DK</b> Skyl rørledningssystemet grundigt før og efter installationen (overhold EN 806)!   | <b>EST</b> Peske torusüsteem enne ja pärast paigaldamist põhjalikult läbi (vastavalt standardile EN 806)!                     |
| <b>N</b> Spyl rørledningssystemet grundig før og etter installasjonen (følg EN 806)!   | <b>LV</b> Rūpīgi izskalojiet cauruļvadu sistēmu pirms instalācijas un pēc tās (ņemiet vērā EN 806)!                           |
| <b>FIN</b> Huuhtelee putkistot huolellisesti ennen ja jälkeen asennuksen (EN 806 huomioitava)!   | <b>LT</b> Prieš atlikdami montavimo darbus ir po jų, kruopščiai praplaukite vamzdžių sistemą (laikykitės EN 806)!             |
| <b>PL</b> Przed instalacją i po niej dokładnie przepłukać przewody rurowe (przestrzegać EN 806)!   | <b>RO</b> Se spală temeinic sistemul de conducte înainte și după instalare (se va respecta EN 806)!                           |
| <b>UAE</b> يجب غسل شبكة الأنابيب قبل وبعد التركيب بشكل محكم (برجاء مراعاة EN 806)!   | <b>CN</b> 安装前后务必彻底冲洗所有管件 (遵循 EN 806)。   |
| <b>GR</b> Ξεπλύνετε καλά το σύστημα σωληνώσεων πριν και μετά την εγκατάσταση (σύμφωνα με τις προδιαγραφές EN 806)!                                     | <b>UA</b> Перед встановленням і після нього необхідно ретельно промити систему трубопроводів (дотримуйтеся стандарту EN 806)! |
| <b>CZ</b> Potrubní systém před a po instalaci důkladně propláchněte (dodržujte normu EN 806)!  | <b>RUS</b> Перед установкой и после установки тщательно промойте систему трубопроводов (соблюдать стандарт EN 806)!           |



1.

2.

3.



4.

Pure Freude an Wasser

GROHE

**D**

+49 571 3989 333  
impressum@grohe.de

**A**

+43 1 68060  
info-at@grohe.com

**AUS**

Argent Sydney  
+(02) 8394 5800  
Argent Melbourne  
+(03) 9682 1231

**B**

+32 16 230660  
info.be@grohe.com

**BG**

+359 2 9719959  
grohe-bulgaria@grohe.com

**CAU**

+99 412 497 09 74  
info-az@grohe.com

**CDN**

+1 888 6447643  
info@grohe.ca

**CH**

+41 448777300  
info@grohe.ch

**CN**

+86 21 63758878

**CY**

+357 22 465200  
info@grome.com

**CZ**

+420 277 004 190  
grohe-cz@grohe.com

**DK**

+45 44 656800  
grohe@grohe.dk

**E**

+34 93 3368850  
grohe@grohe.es

**EST**

+372 6616354  
grohe@grohe.ee

**F**

+33 1 49972900  
marketing-fr@grohe.com

**FIN**

+358 10 8201100  
teknocalor@teknocalor.fi

**GB**

+44 871 200 3414  
info-uk@grohe.com

**GR**

+30 210 2712908  
nsapountzis@ath.forthnet.gr

**H**

+36 1 2388045  
info-hu@grohe.com

**HK**

+852 2969 7067  
info@grohe.hk

**I**

+39 2 959401  
info-it@grohe.com

**IND**

+91 124 4933000  
customer-care.in@grohe.com

**IS**

+354 515 4000  
jonst@byko.is

**J**

+81 3 32989730  
info@grohe.co.jp

**KZ**

+7 727 311 07 39  
info-cac@grohe.com

**LT**

+372 6616354  
grohe@grohe.ee

**LV**

+372 6616354  
grohe@grohe.ee

**MAL**

+1 800 80 6570  
info-singapore@grohe.com

**N**

+47 22 072070  
grohe@grohe.no

**NL**

+31 79 3680133  
vragen-nl@grohe.com

**NZ**

+09/373 4324

**P**

+351 234 529620  
commercial-pt@grohe.com

**PL**

+48 22 5432640  
biuro@grohe.com.pl

**RI**

+62 21 2358 4751  
info-singapore@grohe.com

**RO**

+40 21 2125050  
info-ro@grohe.com

**ROK**

+82 2 559 0790  
info-singapore@grohe.com

**RP**

+63 2 8041617

**RUS**

+7 495 9819510  
info@grohe.ru

**S**

+46 771 141314  
grohe@grohe.se

**SGP**

+65 6 7385585  
info-singapore@grohe.com

**SK**

+420 277 004 190  
grohe-cz@grohe.com

**T**

+66 2610 3685  
info-singapore@grohe.com

**TR**

+90 216 441 23 70  
GroheTurkey@grome.com

**UA**

+38 44 5375273  
info-ua@grohe.com

**USA**

+1 800 4447643  
us-customerservice@grohe.com

**VN**

+84 8 5413 6840  
info-singapore@grohe.com

**AL BIH HR KS**

**ME MK SLO SRB**

+385 1 2911470  
adria-hr@grohe.com

**Eastern Mediterranean,  
Middle East - Africa  
Area Sales Office:**  
+357 22 465200  
info@grome.com

**IR OM UAE YEM**

+971 4 3318070  
grohedubai@grome.com

**Far East Area Sales Office:**  
+65 6311 3600  
info@grohe.com.sg