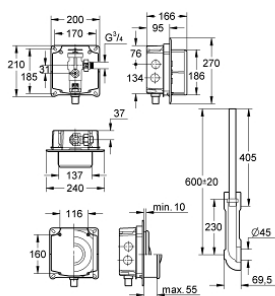


Codice Dianflex: 273-H37048

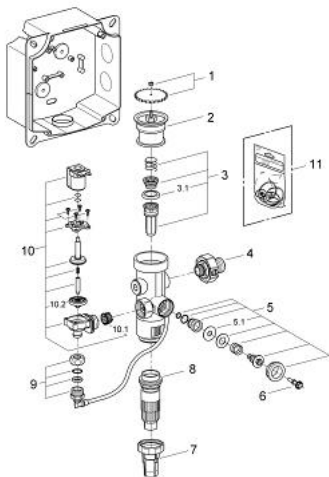
Pure Freude
an Wasser

37 048 000 **FLUSSOMETRO PER WC****DESCRIZIONE PRODOTTO**

- montaggio a incasso
- da 3/4"
- con attacco per elettrovalvola
- rubinetto di chiusura incorporato
- per pressioni dinamiche da 1,2 - 5,0 bar
- con regolazione della portata
- cavo di collegamento 2 m
- scatola incasso curva per sciacquo impianto
- tubo di sciacquo da incasso
- senza dispositivo elettronico



37 048 000 FLUSSOMETRO PER WC



PARTI DI RICAMBIO , luglio 2008 – now

- 1: Rotellina dentata (Ordine n. 43043000)
- 2: Coperchio (Ordine n. 43122000)
- 3: Pistone (Ordine n. 43451000)
- 3.1: Manicotto (Ordine n. 4376900M)
- 4: Arresto (Ordine n. 43405000)
- 5: Valvola di sicurezza (Ordine n. 43422000)
- 5.1: Membrana (Ordine n. 4377300M)
- 6: Perno di azionamento (Ordine n. 43067000)
- 7: Manicotto di scarico (Ordine n. 43326000)
- 8: Dispositivo di regolazione (Ordine n. 43407000)
- 9: Tubo (Ordine n. 42823000)
- 10: Elettrovalvola (Ordine n. 42822000)
- 10.1: Filtro (Ordine n. 4365500M)
- 10.2: Membrana (Ordine n. 43809000)
- 11: Set guarnizioni (Ordine n. 43012000)*

* Accessori speciali