

Codice Dianflex: 273-H38393

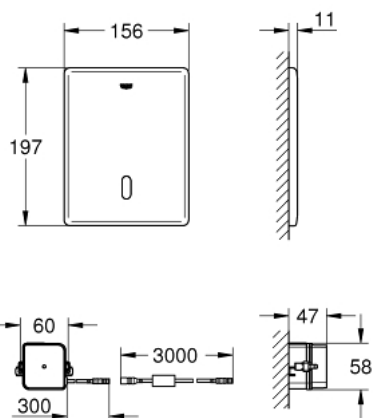
*Pure Freude
an Wasser*

38 393 SD1 TECTRON SKATE DISPOSITIVO ELETTRONICO AD INFRAROSSI PER FLUSSOMETRI DA INCASSO PER WC

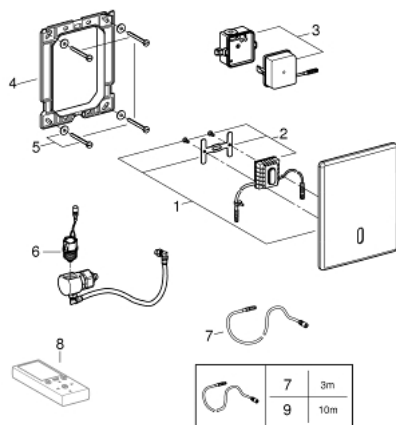


DESCRIZIONE PRODOTTO

- Colore: acciaio inox spazzolato
- con trasformatore 100-230 V AC, 50-60 Hz, 6 V DC
- montaggio a incasso
- piastra frontale 156 x 197 mm
- comando a infrarossi
- elettrovalvola
- 7 programmazioni
- marchio CE
- da utilizzarsi con flussometro per WC ad incasso 37 048 000 e 38 519 00



38 393 SD1 TECTRON SKATE DISPOSITIVO ELETTRONICO AD INFRAROSSI PER FLUSSOMETRI DA INCASSO PER WC



PARTI DI RICAMBIO , marzo 2016 – now

- 1: PIASTRA DI COPERTURA (Ordine n. 42449SD0)
- 2: Scheda elettronica per Pulsomat (Ordine n. 42455000)
- 3: alimentazione (Ordine n. 42470000)
- 4: Telaio di supporto (Ordine n. 42736000)
- 5: Set di fissaggio (Ordine n. 4308500M)
- 6: Elettrovalvola (Ordine n. 42469000)
- 7: Cavo di prolunga (Ordine n. 36221000)
- 8: Telecomando (Ordine n. 36407001)*
- 9: Cavo di prolunga (Ordine n. 36222000)*

* Accessori speciali