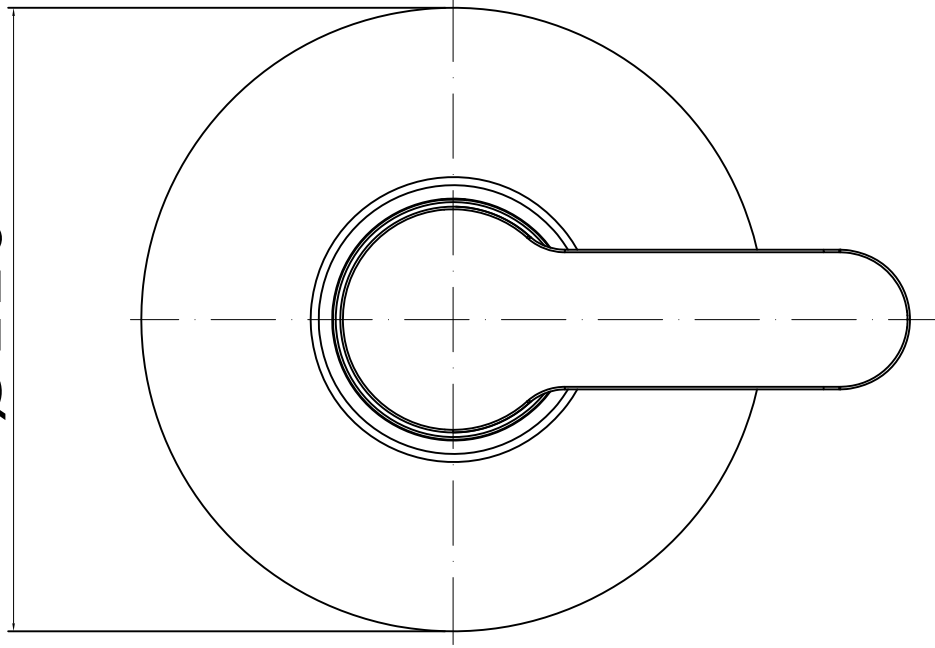


Ø116



1/2"G

G1/2"

