

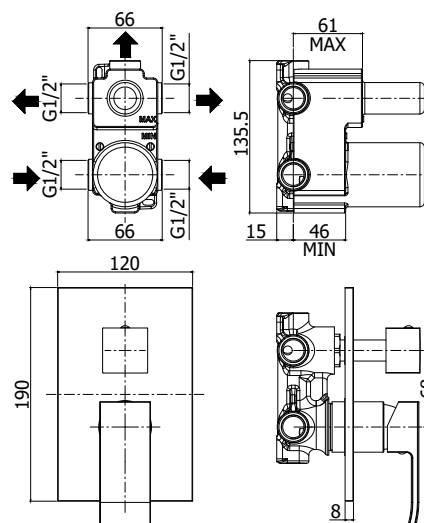
COLLEZIONE

elle-effe

IMMAGINE PRODOTTO



DISEGNO TECNICO



DESCRIZIONE

Miscelatore incasso doccia (3 uscite) completo di:

- piastra 120x190mm
- attacchi 1/2"G

ART.

EL 019 . . / EF 019 . .

con cartuccia deviatore (3 uscite + 3 posizioni combinate)

ZPRO 068 . .

Prolunga con deviatore per artt. 018-019

- H30mm

FINITURE

EL

CR/M - cromo con piastra acciaio inox

DOCUMENTAZIONE



DIAGRAMMA
PORTATA 1



ISTRUZIONI
INSTALLAZIONE



PAGINA PRODOTTO

www.paffoni.it

