

COLLEZIONE

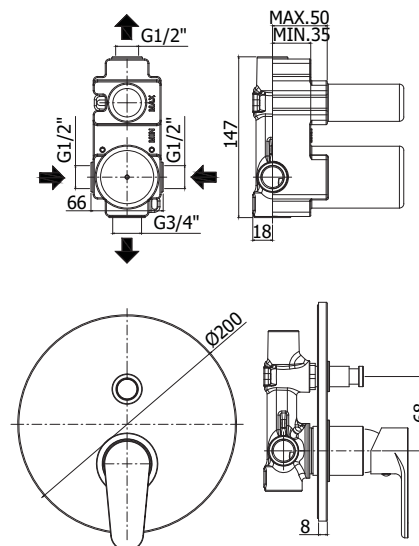
green

Codice Dianflex: 274-G745

IMMAGINE PRODOTTO



DISEGNO TECNICO



DESCRIZIONE

Miscelatore incasso doccia (2 uscite) completo di:

- piastra in metallo Ø200mm
- attacchi calda/fredda e superiore 1/2"G - attacco inferiore 3/4"G

ART.

GR 015 . .
con deviatore a pulsante

FINITURE

GR
CR - cromo

DOCUMENTAZIONE



DIAGRAMMA
PORTATA 1



ISTRUZIONI
INSTALLAZIONE



ESPLOSO
RICAMBI 1



PAGINA PRODOTTO

www.paffoni.it