

TN06

Miscelatore monocomando da incasso per doccia

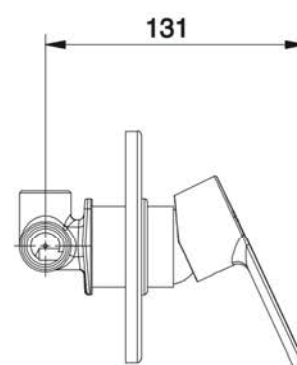
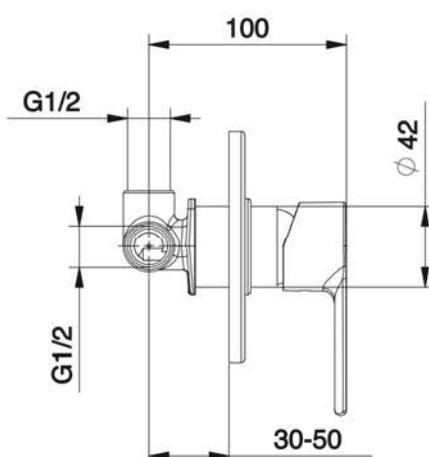
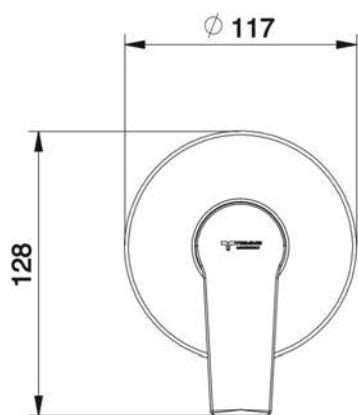


TEN COLLECTION

CARATTERISTICHE COSTRUTTIVE

- Cartuccia a dischi ceramici: \varnothing 35 mm

CARATTERISTICHE DIMENSIONALI



GAMMA DI PRODUZIONE

Art.	Codice	Descrizione	Finitura	Leva
TN06	411800402	Miscelatore monocomando cromato per doccia	CROMO	CROMO



CROMATO