

TN04

Miscelatore monocomando per doccia senza accessori

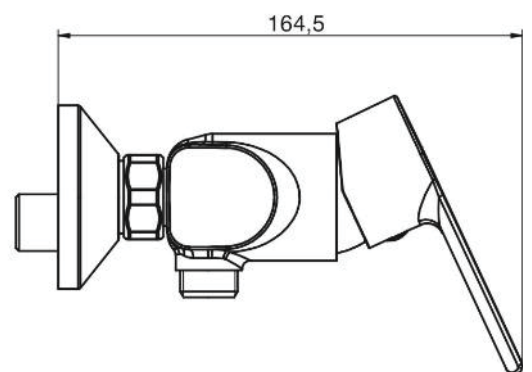
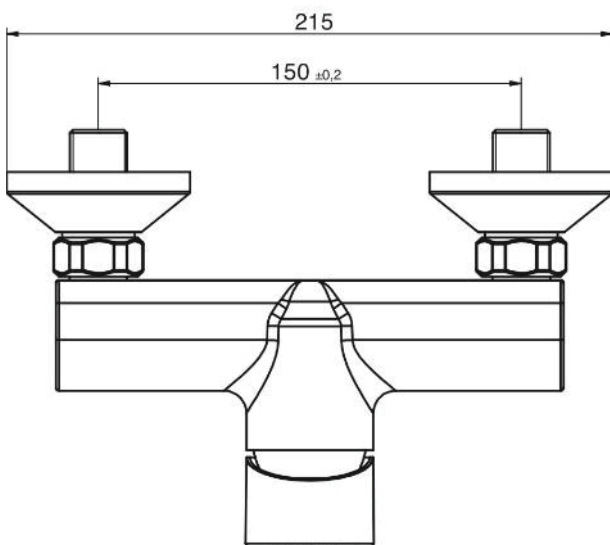
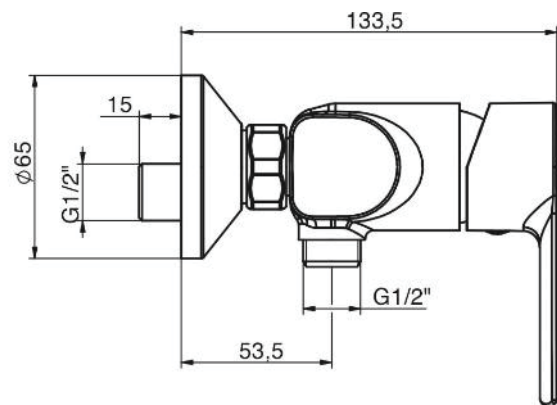
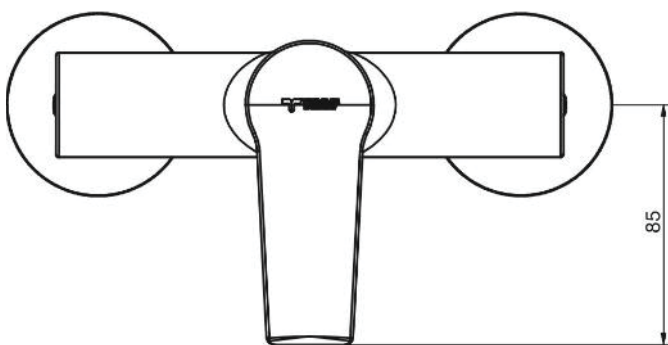


TEN COLLECTION

CARATTERISTICHE COSTRUTTIVE

- Cartuccia a dischi ceramici: \varnothing 35 mm

CARATTERISTICHE DIMENSIONALI



CERTIFICAZIONI

