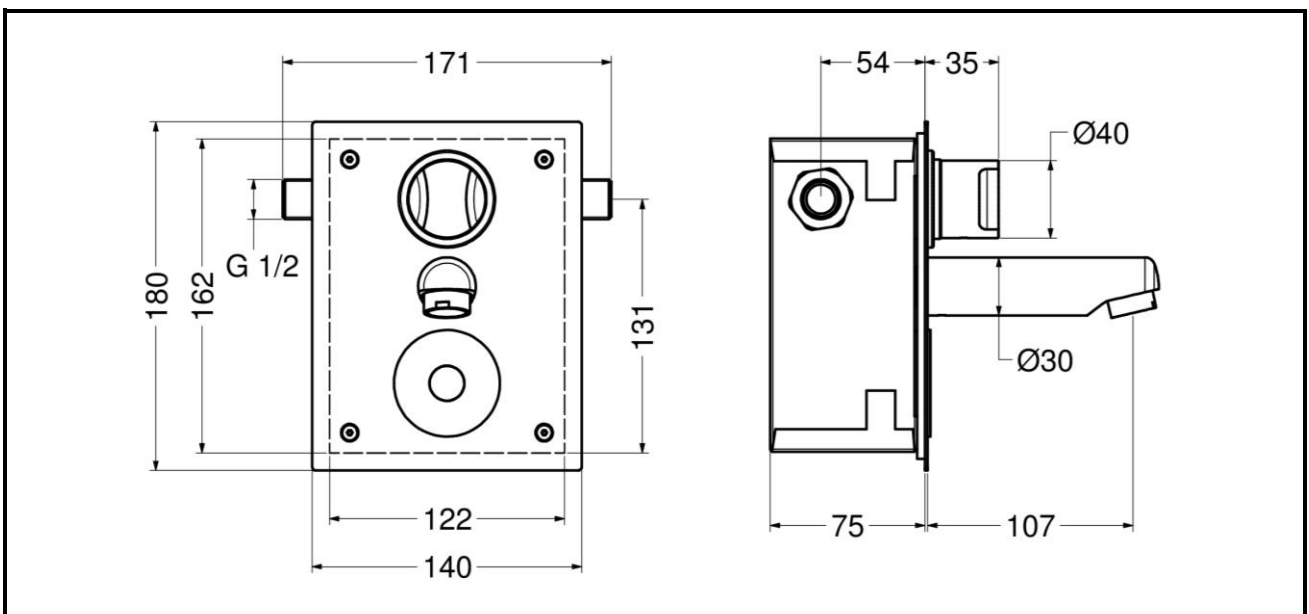


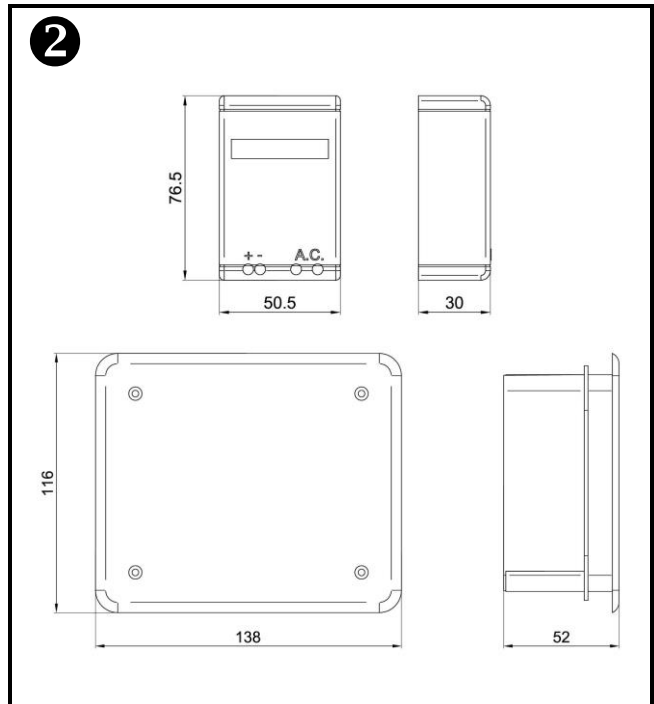
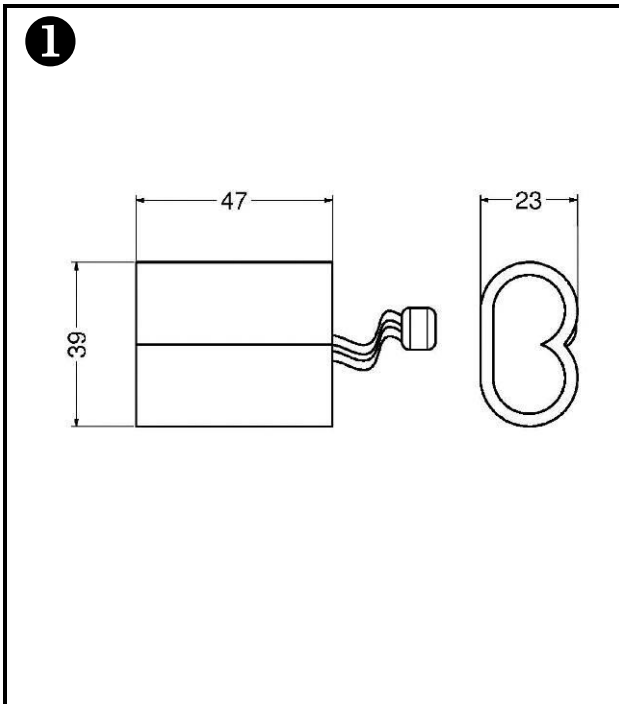
ARTICOLO / Item
Artículo / Article / Artikel

02532

Miscelatore elettronico da incasso per lavabo serie ONE con bocca di erogazione, alimentazione a batteria.

R4





IT 

COMPOSIZIONE

- Scatola incasso in acciaio inox
- Piastra copertura in acciaio inox AISI 304 lucido
- Rubinetteria in ottone cromato
- Elettrovalvola bistabile 6V
- Batteria al litio 6V CRP2
- Miscelatore con cartuccia a dischi ceramici con anello per regolazione temperatura
- Valvole di ritegno in alimentazione

CARATTERISTICHE FUNZIONALI

- Portata:** 6 l/min (c/limitatore)
- Pressione di alimentazione:** Min 1 – max 8 bar
- Temperatura di alimentazione:** 5 – 70 °C
- Alimentazione elettrica:** Batteria al litio 6V (inclusa) ❶
- Durata stimata batteria:** 220.000 operazioni
- Attivazione:** Sensore ad infrarossi: apertura dell'acqua comandata posizionando la mano a 12 cm dal sensore
- Blocco antivandalo:** Chiusura automatica dopo 60 secondi di erogazione continua
- Blocco batteria scarica:** Led indicatore di batteria scarica: in caso di batteria scarica il rubinetto viene bloccato chiuso

EN 

COMPOSITION

- Stainless steel box
- Stainless steel AISI 304 polished cover plate
- Tap components in chromed brass
- Bi-stable solenoid valve
- 6V CRP2 lithium battery
- Mixer with ceramic disks cartridge with temperature adjusting ring
- Check valves on water inlets

OPERATING CHARACTERISTICS

- Flow rate:** 6 l/min (w/flow regulator)
- Operating pressure:** Min 1 – max 8 bar
- Water inlet temperature:** 5 – 70 °C
- Power supply:** Lithium battery 6V (included) ❶
- Battery life cycles:** 220.000 cycles
- Activation:** Infra-red sensor: open the water by putting the hand at 12 cm from the sensor
- Vandal proof safety:** Self-closing after 60 seconds of continuous flow
- Low battery safety:** Exhausted led indicator: in case of exhausted battery the tap is kept closed

