

Descrizione / Description / Description

CODICE DIANFLEX 280-7026-BS

Rubinetto lavabo a fotocellula alimentato a batteria

Washbasin mixer, battery-operated with photocell

Mitigeur de lavabo, à batterie avec photocellule

Materiali / Materials / Matériels

Componenti in finitura
Finishing components
Composants en finision

Acciaio/brushed steel

Componenti torniti
Machined components
Composants tournés

Acciaio/brushed steel

Guarnizioni
Gaskets
Joints

EPDM

Componenti plastica
Plastic components
Composants en plastique

POM

Finitura superficiale
Surface finishing
Finition de la surface

Conforme/According/Conformément EN 248

In accordo alla EN 9227 in merito all'aggressione salina
According to EN 9227 regarding saline aggression
Conformément à la norme EN9227 concernant l'agression saline

Caratteristiche:

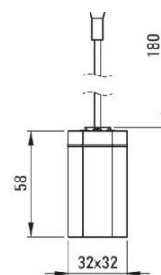
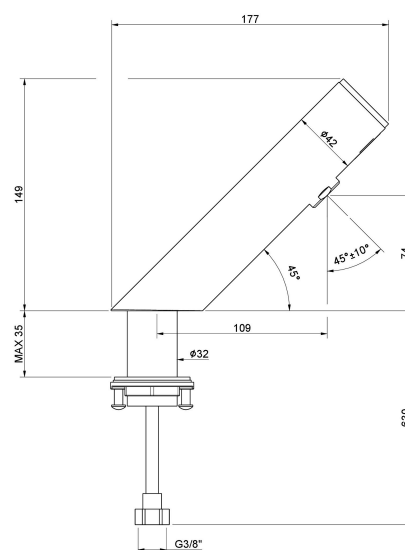
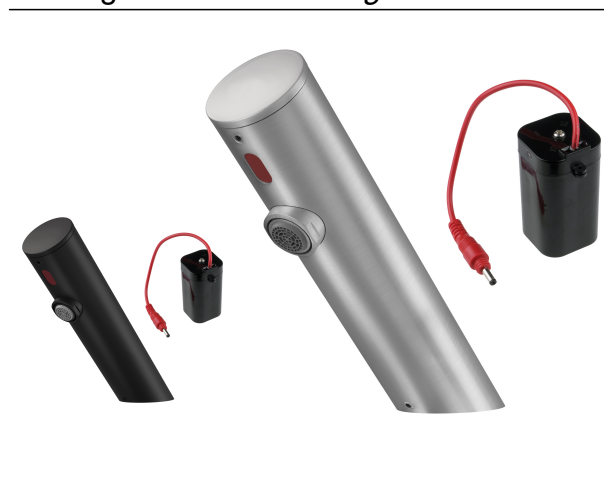
- Rubinetto antivandalo
- Un aeratore mobile ti permette di dirigere il flusso d'acqua
- Aeratore in silicone per rimuovere facilmente il calcare
- La ghiera di fissaggio facilita l'installazione del rubinetto
- Classe di portata Z (4-9 l/min) che consente di ridurre il consumo d'acqua
- Rubinetto senza contatto con sensore di movimento

Caratteristiche / Features

	5 - 70 °C
	4/9 l/min (3 bar)
	Min 0.5 - Max 6 (Recommended 2-4) bar

	4x1,5V AA Lithium (NON INCLUDE)
--	---------------------------------

Immagine / Picture / Image



Art. 7026B

1702601R00AC00000

IT