

CODICE DIANFLEX 280-7027-ACS

Descrizione / Description / Description

Miscelatore Lavabo, a fotocellula alimentato a corrente
 Washbasin mixer, main-operated with photocell
 Mitigeur de lavabo, à commande électrique avec photocellule

Materiali / Materials / Matériels

Componenti in finitura
 Finishing components
 Composants en finition

Acciaio/brushed steel

Componenti torniti
 Machined components
 Composants tournés

Acciaio/brushed steel

Guarnizioni
 Gaskets
 Joints

EPDM

Componenti plastica
 Plastic components
 Composants en plastique

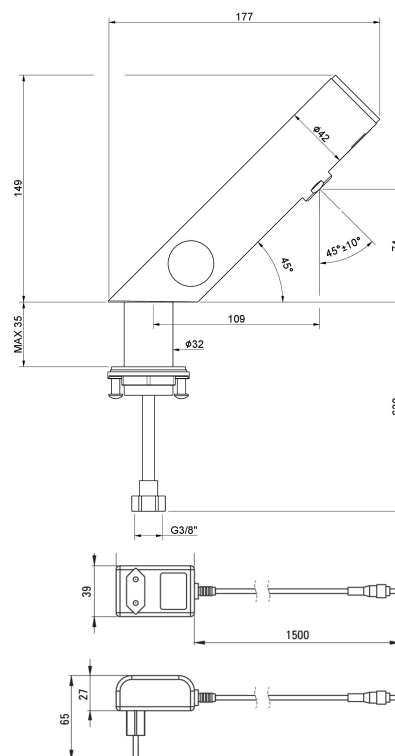
POM

Finitura superficiale
 Surface finishing
 Finition de la surface

Conforme/According/Conformément EN 248

In accordo alla EN 9227 in merito all'aggressione salina
 According to EN 9227 regarding saline aggression
 Conformément à la norme EN9227 concernant l'agression saline

Immagine / Picture / Image



Caratteristiche:

- Rubinetto antivandalo
- Un aeratore mobile ti permette di dirigere il flusso d'acqua
- Aeratore in silicone per rimuovere facilmente il calcare
- La ghiera di fissaggio facilita l'installazione del miscelatore
- Classe di portata Z (4-9 l/min) che consente di ridurre il consumo d'acqua
- Il miscelatore è dotato di valvole di non ritorno.

Caratteristiche / Features

	5 - 70 °C		230/6V DC
	4/9 l/min (3 bar)		
	Min 0.5 - Max 6 (Recommended 2-4) bar		

Art. **7027C**

1702700R00AC00000

IT



Taps Made in Italy



2 Years Warranty