

Descrizione / Description / Description

CODICE DIANFLEX 280-7027-BN

Miscelatore Lavabo, a fotocellula alimentato a batteria

Washbasin mixer, battery-operated with photocell

Mitigeur de lavabo, à batterie avec photocellule

Materiali / Materials / Matériels

Componenti in finitura  
Finishing components  
Composants en finision

Acciaio/brushed steel

Componenti torniti  
Machined components  
Composants tournés

Acciaio/brushed steel

Guarnizioni  
Gaskets  
Joints

EPDM

Componenti plastica  
Plastic components  
Composants en plastique

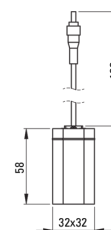
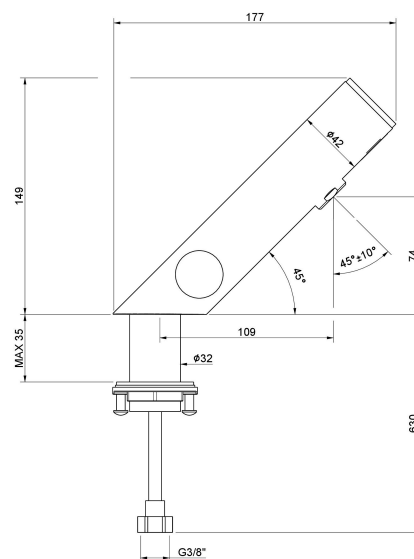
POM

Finitura superficiale  
Surface finishing  
Finition de la surface

Conforme/According/Conformément EN 248

In accordo alla EN 9227 in merito all'aggressione salina  
According to EN 9227 regarding saline aggression  
Conformément à la norme EN9227 concernant l'agression saline

Immagine / Picture / Image



Caratteristiche:

- Aeratore in silicone per rimuovere facilmente il calcare
- La ghiera di fissaggio facilita l'installazione del miscelatore
- Rubinetto antivandalo
- Classe di portata Z (4-9 l/min) che consente di ridurre il consumo d'acqua
- Un aeratore mobile ti permette di dirigere il flusso d'acqua
- Il miscelatore è dotato di valvole di non ritorno

Caratteristiche / Features

5 - 70 °C  
 4/9 l/min (3 bar)  
 Min 0.5 - Max 6 (Recommended 2-4) bar

4x1,5V AA Lithium (NON INCLUDE)

Art. 7027B

1702701R00AC00000

IT



Taps Made in Italy



2 Years Warranty