



FRABO

Codice Dianflex: 302-FRS9243

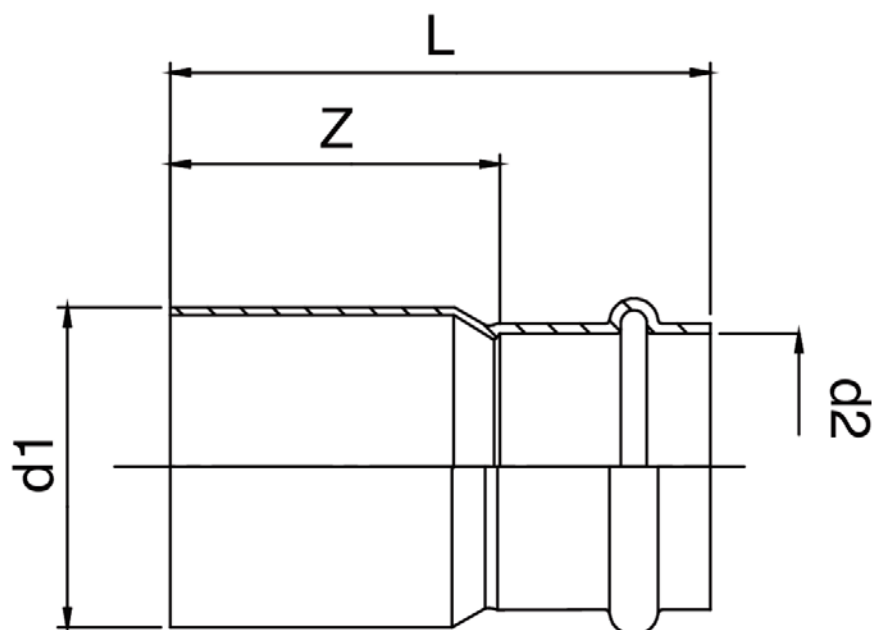
frabo
press
KOMBI

BREVETTATO

maschio-femmina.



Specifiche tecniche



D1 X D2	BAG	MASTER BOX	CODICE	L	Z
18 x 12	10	300	RS9243018012000	47	29
18 x 15	10	200	RS9243018015000	50	28
22 x 15	10	150	RS9243022015000	56	34
22 x 18	10	150	RS9243022018000	52	29
28 x 22	10	100	RS9243028022000	58	34

Applicazioni



DRINKING
WATER



HEATING



HVAC



GAS



COMPRESSED
AIR



FIREFIGHTING