



## 625 Raccordo terminale



MISURA	CODICE	IMBALLO
16	625C000016	25/350
20	625C000020	14/196

### CERTIFICAZIONI



### CAPITOLATO

Corpi in ottone.

Temperature minima e massima d'esercizio: -20°C, 120°C (ammesse punte di 150°C).

Pressione nominale:

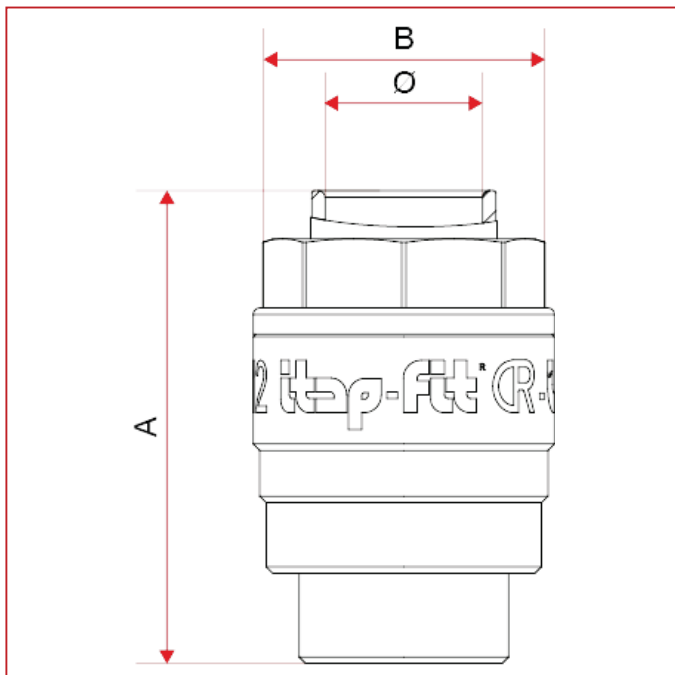
Tubo rame: 20 bar a 25°C, 10 bar a 90°C.

Tubi PEX e polibutilene: 12bar a 25°C, 5 bar a 90°C.

Utilizzabile come TAPPO PROVA IMPIANTO per tubo rame, PEX, polibutilene e multistrato.

Il raccordo può essere installato e recuperato più volte.

### INGOMBRI

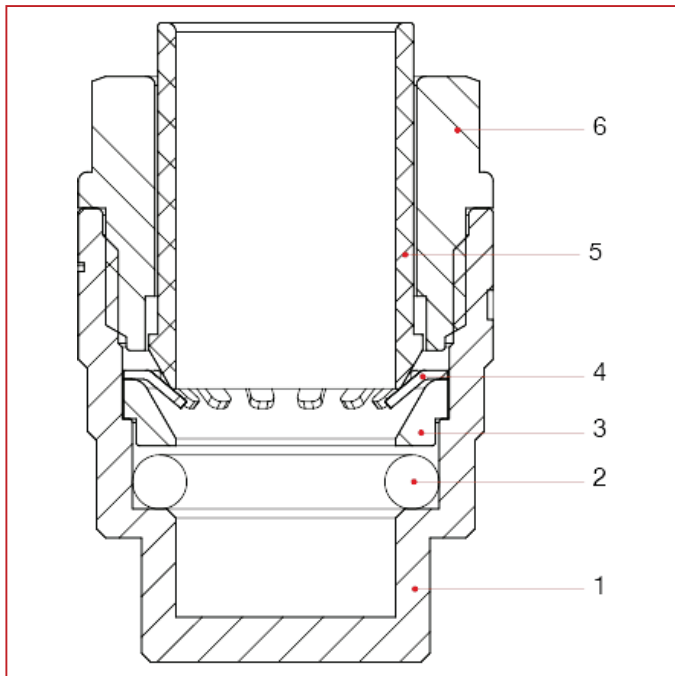




# RACCORDI ITAP-FIT®

	12	14	15	16	18	20	22
A	36	36	36	36	40	43	42,4
B	23	25	26	27	31,5	34	36

## MATERIALI



POS.	DESCRIZIONE	N.	MATERIALE
1	Corpo	1	Ottone CW614N
2	O-ring	1	EPDM
3	Distanziatore	1	NIRETAN A EXL SC
4	Anello di graffaggio	1	Acciaio inox AISI 301
5	Bussola di sgancio	1	GRIVORY GV-5H
6	Manicotto	1	GRIVORY GV-5H