

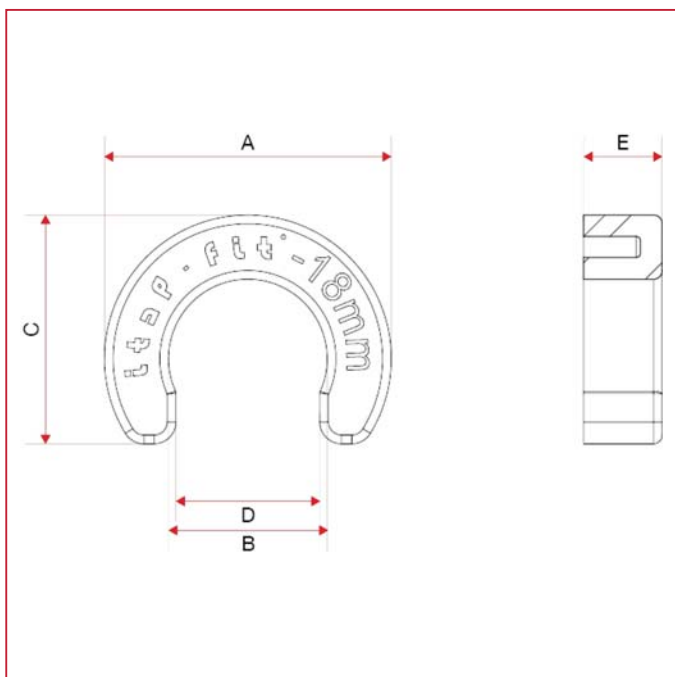


**671** Chiave di sgancio



MISURA	CODICE	IMBALLO
16	671016	10/600
20	671020	10/500

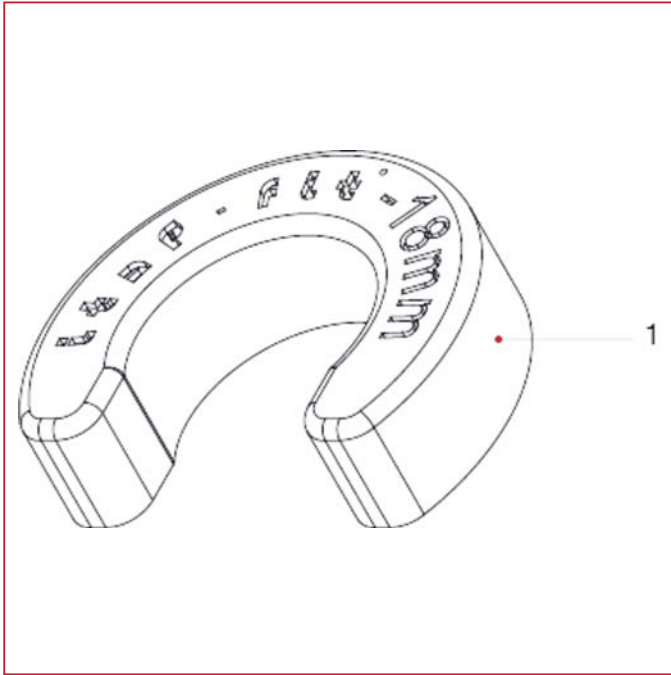
**INGOMBRI**



				16		20			
A				31		34			
B				16,2		20,2			
C				25,1		27,2			
D				14,6		18,6			
E				8,5		9,5			



## MATERIALI



POS.	DESCRIZIONE	N.	MATERIALE
1	Chiave di sgancio	1	Nylon