



509 Raccordo diretto femmina

misure disponibili: 1/2"x1/2", eurokonus



509 misure disponibili: 1/2"x1/2", eurokonus

MISURA	CODICE	IMBALLO
1/2"x1/2"	5090012012	20/520

CERTIFICAZIONI



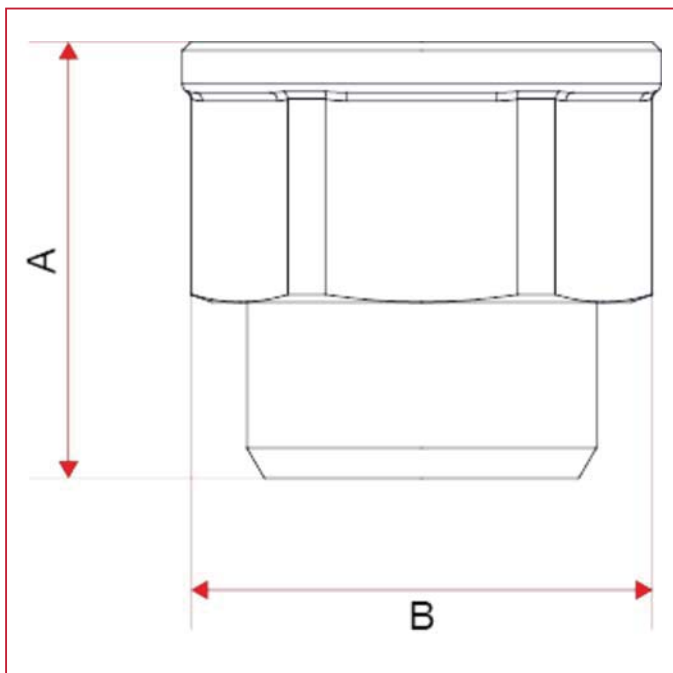
CAPITOLATO

Attacchi filettati maschio 1/2" dotati di sede conica e diametro interno mm.16.

Attacchi filettati maschio 3/4" eurokonus.

Pressione massima d'esercizio: 20 bar.

INGOMBRI

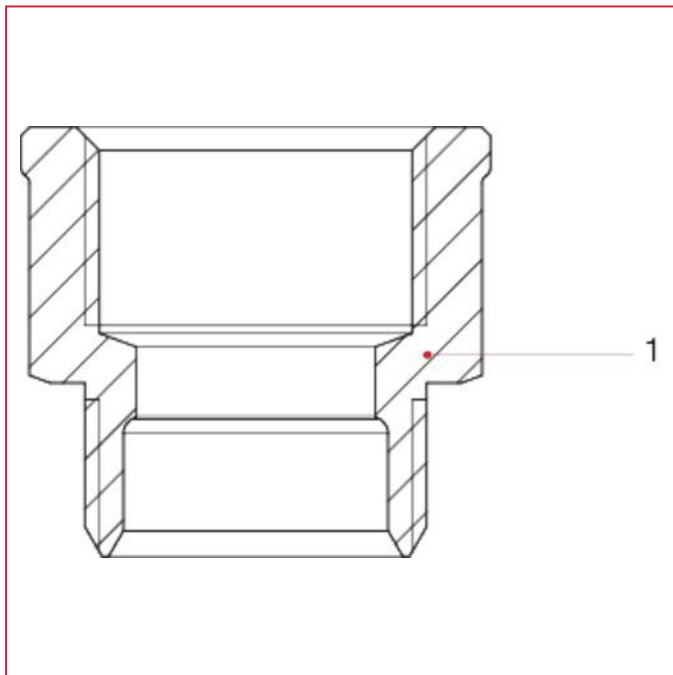


RACCORDI PER TUBO MULTISTRATO, PEX, POLIBUTILENE E RAME

509 misure disponibili: 1/2"x1/2", " eurokonus

A	26		
B	27,5		
Kg/cm ² bar	20		
LBS - psi	290		

MATERIALI



POS.	DESCRIZIONE	N.	MATERIALE
1	Raccordo	1	Ottone nichelato CW617N