

Codice Dianflex: 304-M510

RACCORDI PER TUBO MULTISTRATO, PEX, POLIBUTILENE E RAME

510 Raccordo Multi-Fit® per tubo multistrato, pex e polibutilene

misure con dado da 1/2"

misure con dado da 3/4" adatto EUROKONUS

misure con dado da 1"



510 misure con dado da 1/2"

MISURA	CODICE	IMBALLO
16x2	510001216200	20/180
20x2	510001220200	15/135

510 misure con dado da 3/4" adatto EUROKONUS

MISURA	CODICE	IMBALLO
20x2	510003418200	15/105
20x2	510003420200	15/120
26x3	510003426300	10/80

510 misure con dado da 1"

MISURA	CODICE	IMBALLO
26x3	510010026300	10/120

CERTIFICAZIONI



CAPITOLATO

BREVETTATO

Dado in ottone nichelato.

Codolo in ottone.

Pressione massima d'esercizio: 20 bar.

Attacchi filettati ISO 228 (equivalente a DIN EN ISO 228 e BS EN ISO 228).

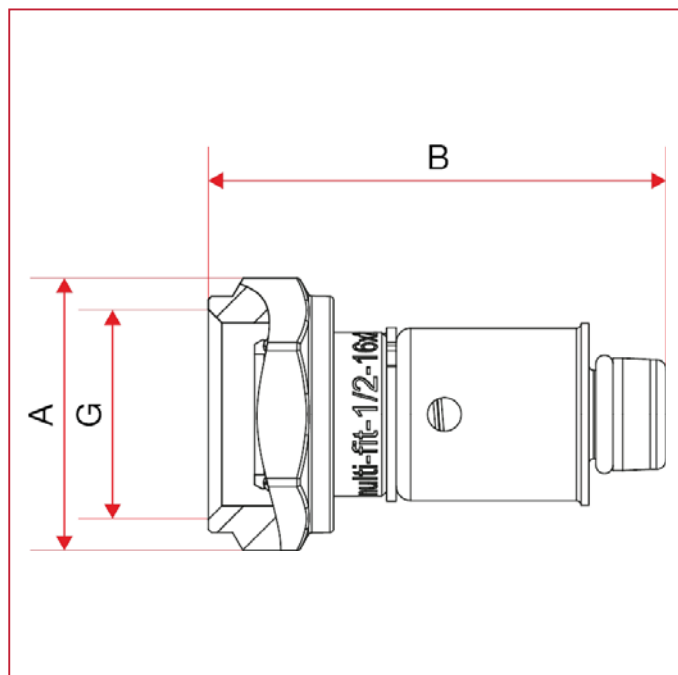
Temperature minima e massima d'esercizio: -20°C, 110°C.

Nella confezione il raccordo viene fornito con o-ring per sedi coniche e guarnizione per sedi piane.

Raccordo certificato KIWA solo con o-ring per sedi coniche.

RACCORDI PER TUBO MULTISTRATO, PEX, POLIBUTILENE E RAME

INGOMBRI



510 misure con dado da 1/2"

	16x2	20x2
A	28,3	28,3
B	47,5	46
G	1/2"	1/2"
Kg/cm2 bar	20	20
LBS - psi	290	290

510 misure con dado da 3/4" adatto EUROKONUS

	20x2	26x3
A	33	33
B	47	52
G	3/4"	3/4"
Kg/cm2 bar	20	20
LBS - psi	290	290

510 misure con dado da 1"

	26x3
A	40,5
B	58,5
G	1"
Kg/cm2 bar	20
LBS - psi	290