



## RACCORDI PER TUBO MULTISTRATO, PEX, POLIBUTILENE E RAME

### 530 Raccordo di accoppiamento a T

misure disponibili: 1/2"x1/2"x1/2", 3/4"x3/4"x3/4" eurokonus, 1"x1"x1"



530 misure disponibili: 1/2"x1/2"x1/2", 3/4"x3/4"x3/4" eurokonus, 1"x1"x1"

MISURA	CODICE	IMBALLO
1/2"	5300012012	16/224
3/4"	5300034034	8/112
1"	5300100100	6/84

### CERTIFICAZIONI



### CAPITOLATO

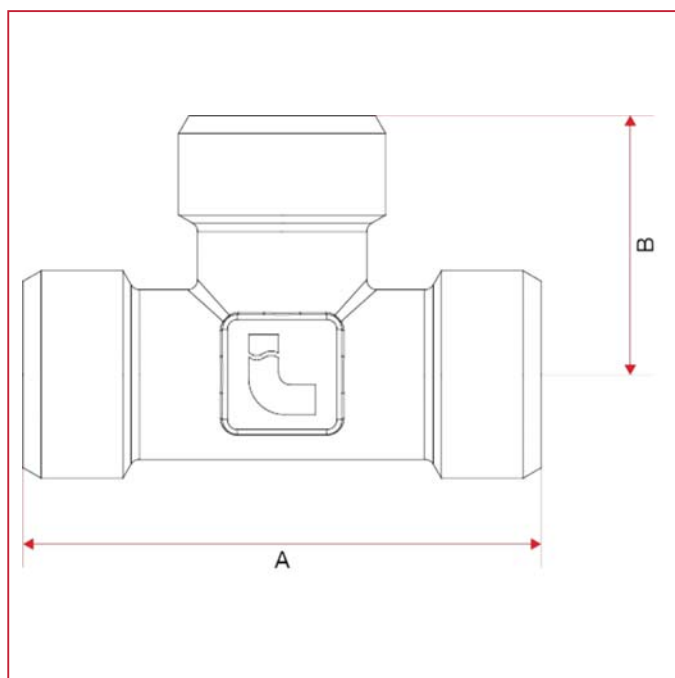
Attacchi filettati maschio 1/2" dotati di sede conica e diametro interno mm.16.

Attacchi filettati maschio 3/4" eurokonus.

Attacchi filettati maschio 1" dotati di sede conica e diametro interno mm.22.

Pressione massima d'esercizio: 20 bar.

### INGOMBRI



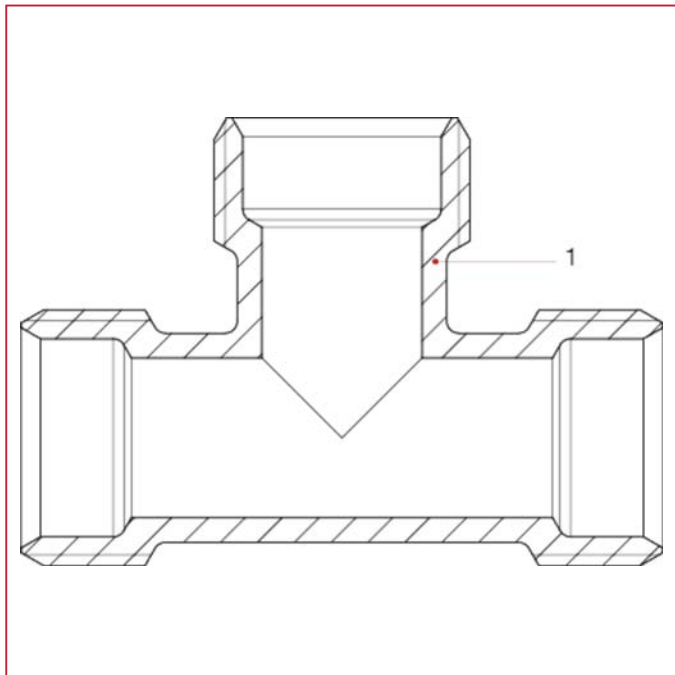


# RACCORDI PER TUBO MULTISTRATO, PEX, POLIBUTILENE E RAME

530 misure disponibili: 1/2"x1/2"x1/2", 3/4"x3/4"x3/4" eurokonus, 1"x1"x1"

	1/2"	3/4"	1"
A	52	64	68
B	26	32	34
Kg/cm2 bar	20	20	20
LBS - psi	290	290	290

## MATERIALI



POS.	DESCRIZIONE	N.	MATERIALE
1	Raccordo	1	Ottone nichelato CW617N